



# **ПЕЧЬ ДЛЯ СЖИГАНИЯ МУСОРА ПСМ - 1**

**ПАСПОРТ, ИНСТРУКЦИЯ ПО  
СБОРКЕ И ЭКСПЛУАТАЦИИ**



**УВАЖАЕМЫЙ ПОКУПАТЕЛЬ!**  
**Благодарим Вас за выбор компании**  
**ООО «Везувий».**

## Содержание

1. Назначение \_\_\_\_\_ стр 2
2. Меры безопасности \_\_\_\_\_ стр 2
3. Комплектация, устройство печи \_\_\_\_\_ стр 4
4. Порядок сборки изделия \_\_\_\_\_ стр 6
5. Гарантия, хранение и утилизация \_\_\_\_\_ стр 12
6. Гарантийный талон \_\_\_\_\_ стр 13

**Примечание: Предприятие-изготовитель оставляет за собой право вносить изменения в конструкцию печей, не ухудшающие потребительского качества изделий.**

Печь для сжигания мусора ПСМ-1 изготовлена в соответствии с требованиями Приказа МЧС России от 26 января 2016 г. N 26 «Об утверждении Порядка использования открытого огня и разведения костров на землях сельскохозяйственного назначения и землях запаса» и признана годной к эксплуатации.

## НАЗНАЧЕНИЕ

Печь предназначена для сжигания бытового нетоксичного горючего мусора, а также сухой листвы, травы, веток и т.д. Используется на дачах и садовых участках, на открытом воздухе.

**ЗАПРЕЩЕНО ИСПОЛЬЗОВАТЬ ДЛЯ ОТОПЛЕНИЯ ПОМЕЩЕНИЙ!**

## Технические характеристики

Параметры		Значение
Габаритные размеры, мм	Высота с трубой	1965
	Высота до крышки	990
	Ширина с трубой	823
	Глубина	664
Диаметр трубы, мм		115
Объем загрузочной камеры, л		200
Загрузочный проем, мм		455x455
Масса нетто, кг		49
Масса брутто, кг		58
Размер в упаковке, мм		940x555x220

Печь изготовлена из листовой стали 09Г2С.

Топливо загружается через верхний загрузочный проём

Розжиг печи производится через зольник.

**ВНИМАНИЕ!** Все наружные поверхности печи окрашены термостойкой эмалью ( $t_{\max} = 800^{\circ}\text{C}$ ). Данное покрытие достигает своей окончательной прочности только после первого протапливания.

Во избежание повреждения покрытия, рекомендуется осторожное обращение с печью вплоть до момента полного остывания после первого протапливания.

## **МЕРЫ БЕЗОПАСНОСТИ**

Во избежание быстрого прогорания стенок печи не рекомендуется длительное горение топлива (более 3 часов подряд).

В процессе горения топлива крышка должна быть закрыта.

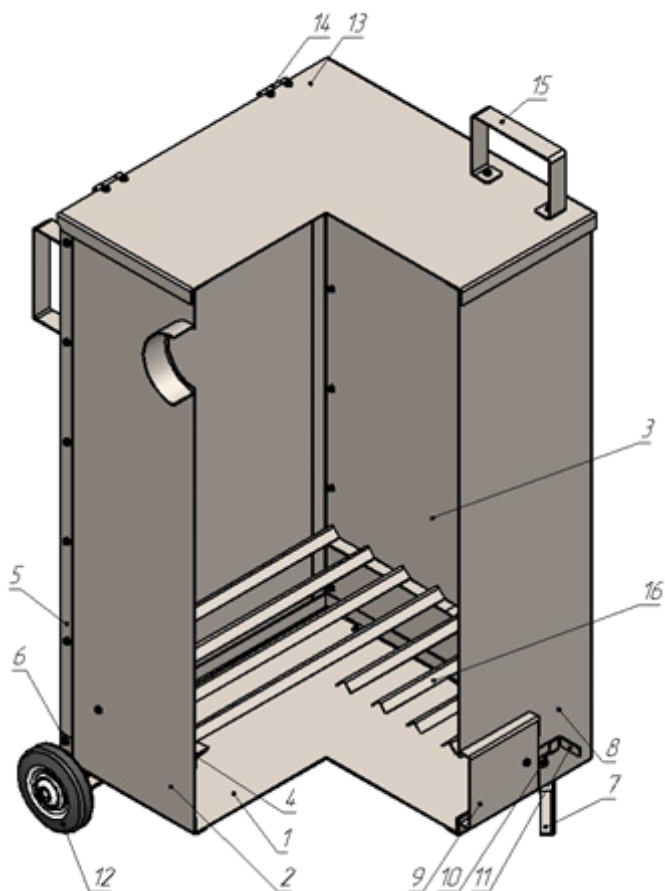
При необходимости быстро потушить огонь используйте песок. Помните: после соприкосновения раскаленного металла с водой возможна деформация конструкции.

## **Соблюдайте правила пожарной безопасности:**

- работайте в х/б перчатках или рукавицах (изготовленных не из синтетического материала);
- установите печь на расстоянии не менее 5 метров до зданий, построек, деревьев и кустарников;
- зону радиусом не менее 2 м вокруг печи очистите от травы, листьев и др. горючих предметов;
- печь должна стоять устойчиво, на ровной жёсткой не горючей поверхности;
- расположите поблизости подручные средства тушения: песок, воду, огнетушитель;
- постоянно присматривайте за процессом горения;
- закройте маленьким детям доступ к работающей печи;
- не сжигайте мусор в жаркую сухую погоду, а также при сильном ветре (порывы ветра более 10 м/с);
- заранее продумайте свои действия в нештатной ситуации: резкий порыв ветра или случайное опрокидывание печи способствуют возгоранию окружающих предметов;

- имейте наготове мобильный телефон на случай экстренного вызова пожарных.  
Запрещается перемещать (транспортировать) печь с тлеющими углями или горящим топливом в топке.

### Комплектация, устройство печи



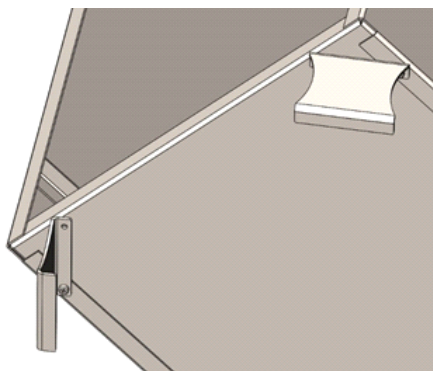
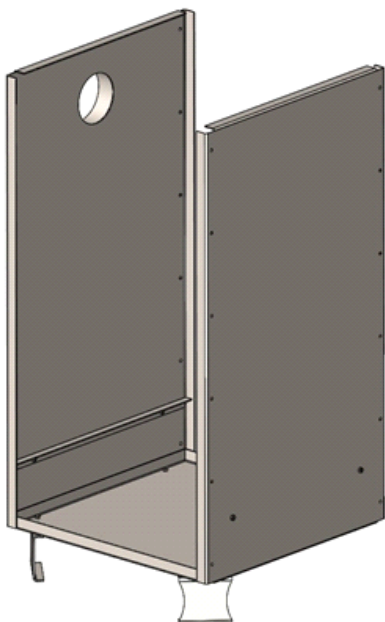
<b>Поз.</b>	<b>Наименование</b>	<b>Кол-во</b>
1	Основание	1
2	Стенка боковая № 1	1
3	Стенка боковая № 2	1
4	Уголок	2
5	Стенка тыльная	1
6	Крепление колеса	2
7	Ножка	2
8	Стенка лицевая	1
9	Дверца зольная	1
10	Петля	1
11	Ручка двери	1
12	Колесо	2
13	Крышка	1
14	Петля крышки	2
15	Ручка	3
16	Колосник	2
БП	Шпилька М10	2
БП	Шайба М10	4
БП	Гайка М10	4
БП	Винт М5 х 10	53
БП	Гайка М5	54
БП	Гайка М6	4

БП	Петли ввертные	2
БП	Совок длч чистки золы	1
БП	Колено дымохода	1
БП	Труба дымохода	1
БП	Зонт дымохода	1

### Порядок сборки изделия

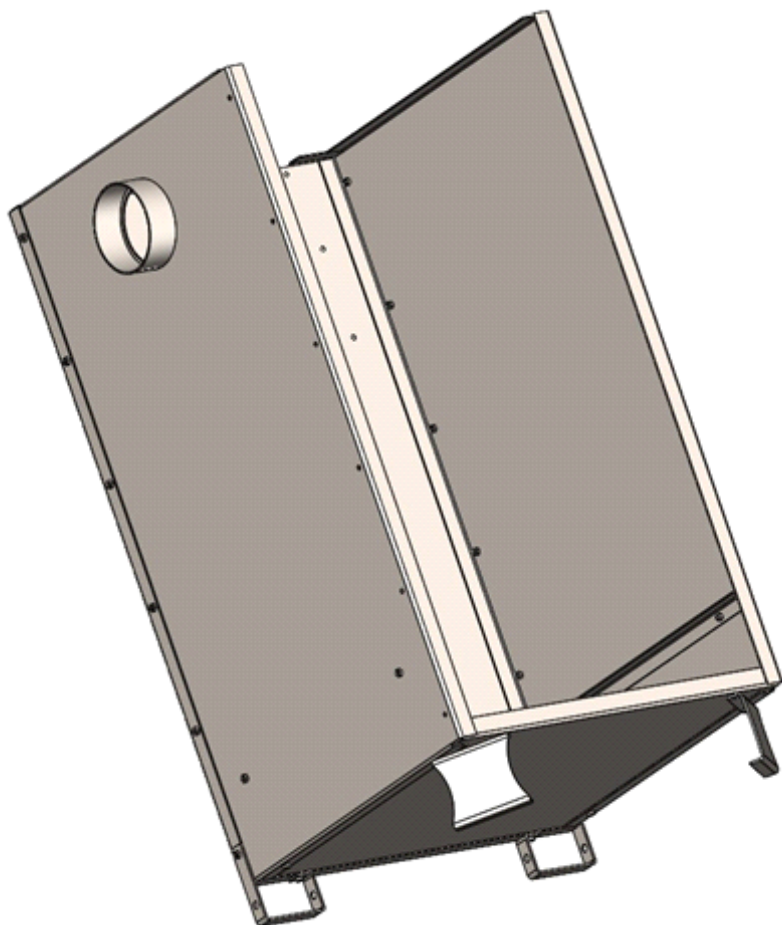
Собирайте печь на ровной чистой поверхности (на полу). Чтобы не поцарапать поверхность печи при сборке, проводите сборку на мягкой подложке (например, картон). Приготовьте гаечные ключи «на 8», «на 10» и «на 17», а также крестовую отвёртку. Болтовые соединения затягивайте до упора.

**Шаг 1:** Установите основание, боковые стенки, уголки и ножки (Винт М5х10 – 8 шт, гайка М5 – 8 шт).



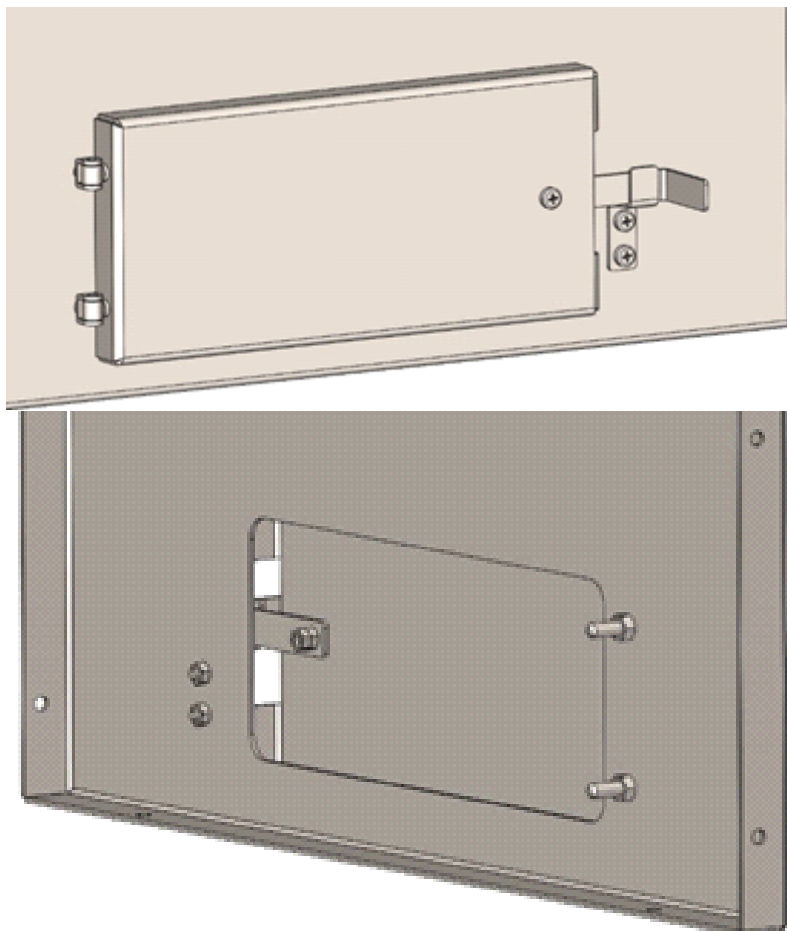
на данном этапе ножки закрепите на один винт, иначе возникнут сложности при установке стенки лицевой

**Шаг 2:** Установите стенку тыльную и крепление колёс  
(Винт М5х10 – 14 шт, гайка М5 – 14 шт).



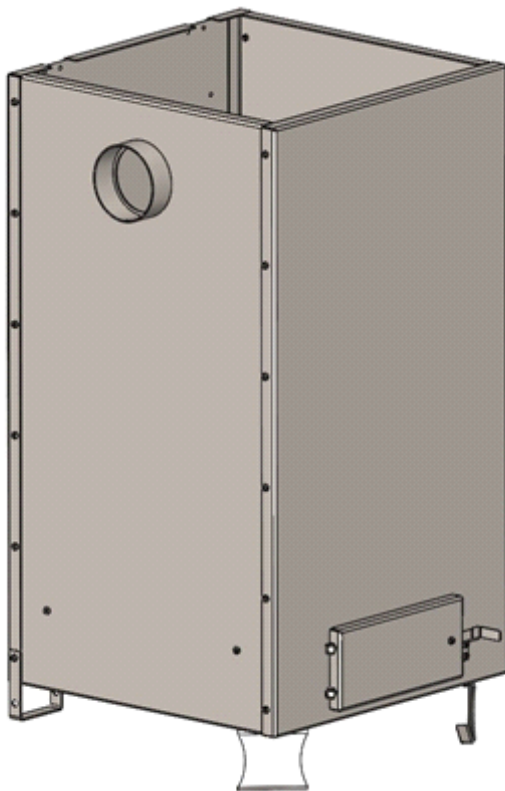


**Шаг 3:** Установите дверцу зольную (с помощью ввертных петель) с запирающим механизмом (петля и ручка двери) на стенкулицевую  
(Винт М5х10 – 3 шт, гайка М5 – 4 шт, гайка М6 – 4 шт).



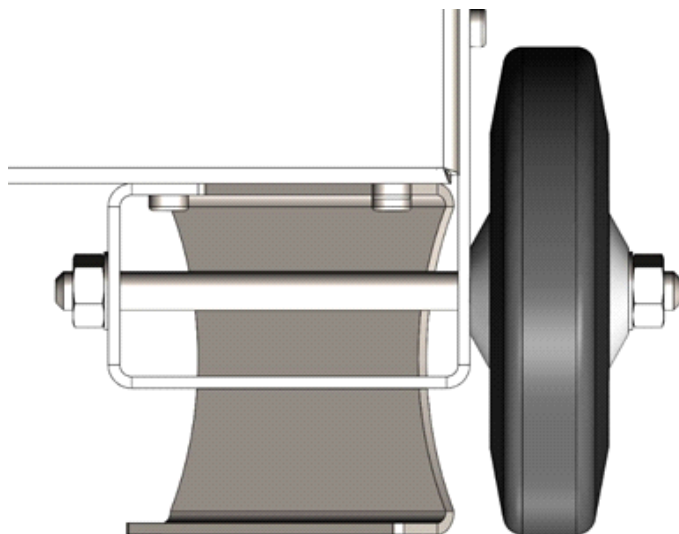
Установите вторую гайку М5 так, чтобы ручка двери была зафиксирована и стяните гайки между собой, обеспечив свободное перемещение ручки на винте.

**Шаг 4:** Установите стенку лицевую на ранее собранную конструкцию (Винт М5х10 – 14 шт, гайка М5 – 14 шт).

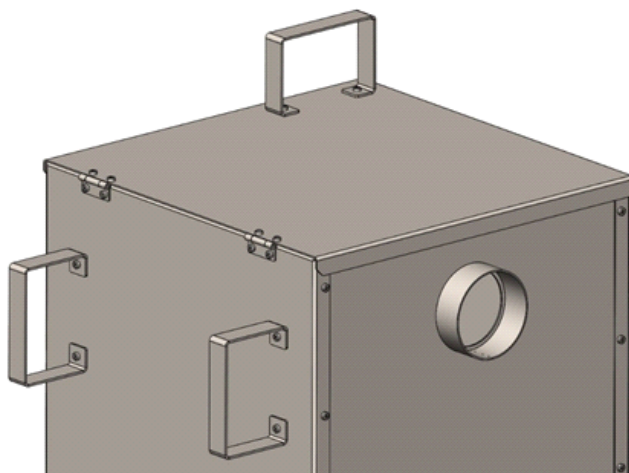


**Совет:** Винты в нижней части конструкции закрепить будет проще, используя открытую зольную дверцу.

**Шаг 5:** Установите колёса, как показано на рисунке (Шпилька М10 – 2 шт, шайба М10 – 4 шт, гайка М10 – 4 шт).

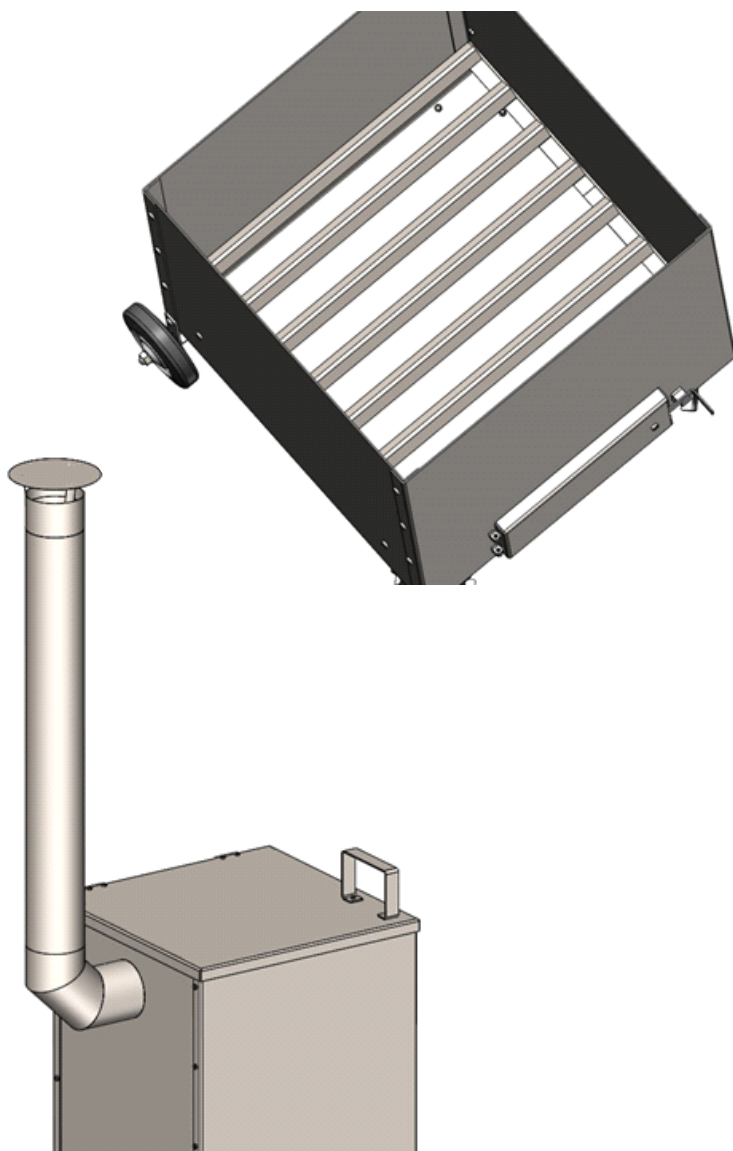


**Шаг 6:** Установите крышку Печи ПСМ-1, используя петли, идущие в комплекте. Прикрепите ручки для перемещения утилизатора и открывания крышки (Винт М5х10 – 14 шт, гайка М5 – 14 шт).



**Совет:** устанавливать крышку удобней вдвоём.

**Шаг 7:** Установите колосники и систему дымохода.



## **Гарантия**

Гарантийный срок эксплуатации печи – 1 год.

Срок службы изделия – 10 лет.

Критерий предельного состояния – прогар стенки камеры сгорания.

Гарантийный срок, а также срок службы печи исчисляются со дня передачи изделия потребителю. Если день передачи установить невозможно, эти сроки исчисляются со дня изготовления. Нарушение геометрии изделия в процессе эксплуатации не является гарантийным случаем. Гарантия не распространяется на лакокрасочное покрытие.

По вопросам качества котла обращаться на предприятие - изготовитель по адресу:

117105, г. Москва, Варшавское шоссе, дом.1, строен.1-2, этаж.1, пом. 1, офис В005, ком.3, ООО «Везувий»,

[www.vezuviy.ru](http://www.vezuviy.ru), телефон: + 7 (499) 519-30-31.

## **Хранение, утилизация**

Правила хранения печей – по ГОСТ 15150, которым соответствуют следующие условия хранения: навесы или помещения при температуре от -50°С до +50°С при относительной влажности воздуха не более 85% (при температуре 25°С).

Срок хранения печей 10 лет.

В конструкции печей не используются вредные и опасные вещества.

По окончании службы печи подлежат переплавке.

Действия по утилизации должны соответствовать законам страны-потребителя изделия.

# ГАРАНТИЙНЫЙ ТАЛОН НА ПЕЧЬ ДЛЯ СЖИГАНИЯ МУСОРА

## ГАРАНТИЯ ЗАВОДА ИЗГОТОВИТЕЛЯ 1 ГОД

ИЗДЕЛИЕ

МОДЕЛЬ (ТИП)

ДАТА ПРОДАЖИ

ТОРГУЮЩАЯ ОРГАНИЗАЦИЯ

НОМЕР ЧЕКА

ФИО ПОКУПАТЕЛЯ

ПРЕТЕНЗИЙ ПО КОМПЛЕКТНОСТИ И ВНЕШНЕМУ ВИДУ НЕ ИМЕЮ \_\_\_\_\_

С ГАРАНТИЙНЫМИ ОБЯЗАТЕЛЬСТВАМИ ОЗНАКОМЛЕН \_\_\_\_\_

ПОДПИСЬ ПОКУПАТЕЛЯ

ПОДПИСЬ И ПЕЧАТЬ ПРОДАВЦА

ОБЩЕСТВО С ОГРАНИЧЕННОЙ ОТВЕТСТВЕННОСТЬЮ «ВЕЗУВИЙ»

142101, Г.ПОДОЛЬСК, НЕФТЕБАЗОВСКИЙ ПРОЕЗД 4А

ТЕЛ: +7 499 519-30-31 EMAIL: INFO@VEZUVIY.SU WWW.VEZUVIY.SU

