



# РУКОВОДСТВО ПО ЭКСПЛУАТАЦИИ ОТКРЫТОГО ГАЗОВОГО ГРИЛЯ ТМ «VEZUVIY»



«ВЕЗУВИЙ STANDART - 5К»



«ВЕЗУВИЙ PROFИ - 5К»



«ВЕЗУВИЙ ECO - 4К»



«ВЕЗУВИЙ LITE - 5К»

**СОХРАНИТЕ ЭТУ ИНСТРУКЦИЮ**

**ЭТОТ ГАЗОВЫЙ ГРИЛЬ ПРЕДНАЗНАЧЕН  
ТОЛЬКО ДЛЯ ИСПОЛЬЗОВАНИЯ НА УЛИЦЕ**

**НАСТОЯЩЕЕ РУКОВОДСТВО СОДЕРЖИТ ВАЖНУЮ ИНФОРМАЦИЮ, НЕОБХОДИМУЮ ДЛЯ ПРАВИЛЬНОЙ УСТАНОВКИ И БЕЗОПАСНОГО ИСПОЛЬЗОВАНИЯ ПРИБОРА.**

**ВАЖНО: ПРОЧИТАЙТЕ ВСЕ ИНСТРУКЦИИ И ОПЕРАЦИИ ПЕРЕД ЭКСПЛУАТАЦИЕЙ ЭТОГО ПРИБОРА. ВЫПОЛНЯЙТЕ ВСЕ ШАГИ ПО ПОРЯДКУ.**

**НИКОГДА НЕ ПОЗВОЛЯЙТЕ ДЕТЯМ УПРАВЛЯТЬ ЭТИМ ПРИБОРОМ.**

## **Внимание:**

Не оставляйте ваш газовый гриль без присмотра во время его использования!

Только для использования на открытом воздухе!

Прочтите инструкции перед использованием прибора.

Не перемещайте прибор во время использования.

Отключите подачу газа на газовом баллоне после использования.

Любое внесение изменений в конструкцию прибора может быть опасным.

Детали, запломбированные производителем, не должны изменяться пользователем.

Некоторые части гриля могут быть очень горячими, не подпускайте к ним маленьких детей.

Проявляйте особую осторожность при эксплуатации в присутствии детей или пожилых людей.

Не подпускайте на близкое расстояние к прибору животных.

Не модифицируйте прибор.

Используйте только то топливо для газового баллона, которое рекомендовано в настоящей Инструкции по эксплуатации.

## **Меры безопасности:**

Не храните и не используйте бензин или средства, содержащие топливо или любые другие легковоспламеняющиеся пары и жидкости вблизи газового гриля.

Никогда не зажигайте газовый гриль бензином или подобными жидкостями!

Не вносите изменения в детали, установленные производителем.

Не пользуйтесь прибором в состоянии алкогольного опьянения или под воздействием запрещенных наркотических веществ.

Вблизи с грилем должен быть установлен огнетушитель. Не пытайтесь потушить возгорание жира водой или другими жидкостями.

## **ПРИМЕНЕНИЕ И ХАРАКТЕРИСТИКИ**

Гриль-барбекю безопасен и прост в использовании. Убедитесь, что вы используете гриль при правильном давлении, на которое рассчитан прибор. Пищу можно жарить на решетке для приготовления пищи, как с закрытой крышкой, так и без нее. Когда крышка закрыта на 5 минут, чтобы выпустить тепло ее необходимо открыть на 1 минуту. Возможна комплектация: с поддоном для жира или масленкой под корпусом.

Надлежащая вентиляция жизненно важна для сгорания газа и эффективности работы гриля. Это обеспечит безопасность пользователя и других людей, находящихся поблизости от места, где используется прибор.

Никогда не используйте прибор в закрытых помещениях.

- Прибор предназначен для использования только на открытом воздухе.
- Предупреждение! Некоторые части могут быть очень горячими. Не подпускайте детей близко к грилю.
- Прочтите инструкции перед использованием прибора.
- Не перемещайте прибор во время использования.
- Выключите прибор вентилем баллона или регулятором после использования.
- Не модифицируйте прибор, любая модификация прибора может быть опасной и может привести к травмам или материальному ущербу.
- Любая модификация прибора аннулирует гарантию на этот прибор.
- Не меняйте детали оборудования, установленные производителем.
- Никогда не устанавливайте газовый баллон под грилем на нижней полке, так как это может привести к серьезной травме пользователя, других людей и/или имущества.
- Используйте защитные перчатки при работе с нагревающимися приборами.

У гриля не должно быть препятствий сверху, например, деревья, кустарники, наклоны крыш, навесы.


Гриль должен быть установлен на расстоянии 1 м от горючих материалов.

Запрещается использовать прибор вблизи легковоспламеняющихся материалов (Продукты на нефтяной основе, растворители, а также любые другие предметы с предупреждающей этикеткой о возгорании).

Закрывайте клапан газового баллона или регулятор после использования.

Использование данного прибора в закрытых помещениях **ЗАПРЕЩЕНО**.

## 1. ТЕХНИЧЕСКИЕ ДАННЫЕ

Наименование	Открытый газовый гриль ТМ «VEZUVIY»				
Модели	«ВЕЗУВИЙ STANDART - 5К»; «ВЕЗУВИЙ PROFI - 5К»; «ВЕЗУВИЙ ЕСО - 4К»*; «ВЕЗУВИЙ LITE - 5К»				
Страна	Категория устройства	Газ и давление подачи	Основная горелка / Размер форсунки Ø	Боковая горелка / Размер форсунки Ø	Общая номинальная тепловая мощность
BG, CN, CY, CZ, DK, EE, FI, HU, IS, IN, JP, KR, LV, LT, MT, NL, NO, RO, SG, SK, SI, SE, TR, PL	I3 В/Р (28-30 /37) <input type="checkbox"/>	Бутан (G30) 28-30 мбар	0.86mm	0.76mm	14,5кВт *14кВт
		Пропан (G31) 37 мбар	0.86mm	0.76mm	14,5кВт *14кВт
BE, FR, GR, IE, IT, LU, PT, ES, CH, GB	I3+- (28-30 / 37) <input type="checkbox"/>	Бутан/пропан 30 мбар	0.86mm	0.76mm	14,5кВт *14кВт
Используйте только на открытом воздухе. Перед использованием прибора прочтите инструкцию. Газовый баллон нельзя размещать внутри барбекю. <b>Предупреждение:</b> Доступные детали могут быть очень горячими. Держите детей подальше от работающего оборудования				 Сделано в Китае	

\* Для модели «ВЕЗУВИЙ ЕСО - 4К» - Общая номинальная тепловая мощность \*14кВт

- Выбирайте подходящий регулятор в соответствии с категорией техники и давлением газа в таблице выше, например, используйте регулятор на 37 мбар с категорией I3+ для пропана.
- Маркировка на форсунке, например, 0,86 означает, что размер форсунки составляет 0,86 мм.
- Газовый регулятор должен соответствовать стандарту ГОСТ Р 58423-2019 и местным нормам.

## 2. ЭТАПЫ МОНТАЖА

Убедитесь, что ваш гриль собран правильно. Подробные инструкции по сборке прилагаются к каждому грилю с указанием конкретных процедур сборки для каждой модели. Внимательно следуйте этим инструкциям, чтобы обеспечить правильную и безопасную сборку гриля.

**Предостережение:** Будьте осторожны во время сборки, при неправильном обращении со стальными деталями, углы и кромки могут стать причиной порезов и травм. Настоятельно рекомендуется перчатки для защиты рук.

## 3. ПОДГОТОВКА

Для работы газового гриля вам понадобится газовый баллон GASG и соответствующие регуляторы давления газа. Регуляторы должны соответствовать ГОСТ Р 58423-2019 актуальной версии.

См. пункт 6 для дальнейших инструкций.

### Советы по энергосбережению:

1. Как можно реже открывайте крышку гриля.
2. Выключите гриль, как только приготовление будет завершено.
3. Разогревайте газовый гриль не более 10–15 минут. (Кроме первого использования).
4. Не готовьте дольше, чем рекомендуется.
5. Не используйте более высокую температуру, чем требуется.
6. Подсоедините шланг и регулятор к газовому баллону с левой стороны газового гриля. Имейте в виду, что газовый баллон должен храниться вдали от источников тепла и в безопасном месте. Диаметр шланга должен составлять 8-10 мм. **Рекомендуемая длина шланга не должна превышать 1,5 м.**

**Шланг должен быть в пределах срока годности. Поврежденный или перекрученный шланг следует заменить. Всегда используйте сертифицированный шланг, соответствующий установленным нормам и стандартам.**

## 4. УСТАНОВКА

1. Замена газового баллона должна производиться вдали от любого источника воспламенения. **Расположите газовый баллон слева или внутри вашего барбекю, при этом, баллон должен храниться вдали от источников тепла и в безопасном месте.**
2. Когда газовый гриль будет готов к использованию, вставьте регулятор в клапан газового баллона и плотно затяните его.



**Предупреждение:** прежде чем пытаться зажечь газовый гриль, необходимо ознакомиться с инструкциями по розжигу и правилами техники безопасности.

Перед каждым использованием проверяйте шланг на наличие трещин, порезов или потертостей. Если обнаружено, что шланг неисправен, не пытайтесь использовать газовый гриль.

При замене газового баллона убедитесь, что поблизости нет источников воспламенения, т. е. костров, сигарет, открытого огня и т. д. Убедитесь, что прибор выключен.

**При установке газового гриля убедитесь, что шланг не перекручен, что повлияет на поток газа.** Кроме того, шланг не должен иметь чрезмерного натяжения и не должен касаться каких-либо частей газового гриля, которые могут быть горячими.

**Выбирайте гибкий шланг с термостойкостью выше 80 °C**

**Гибкую трубку следует менять не реже, чем каждые 2 года.**

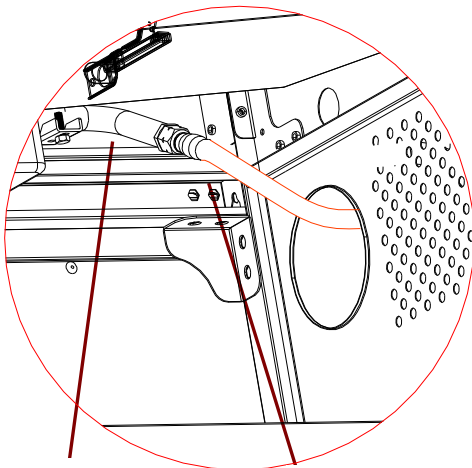
### Замена газового баллона

Примечание: выключите переключатель газового баллона (гаечный ключ не требуется).

**Если поставить газовый баллон за пределы гриля, высота газового баллона не должна превышать 80 см, а ширина 35 см, вес нетто газового баллона не должен превышать 15 кг;**

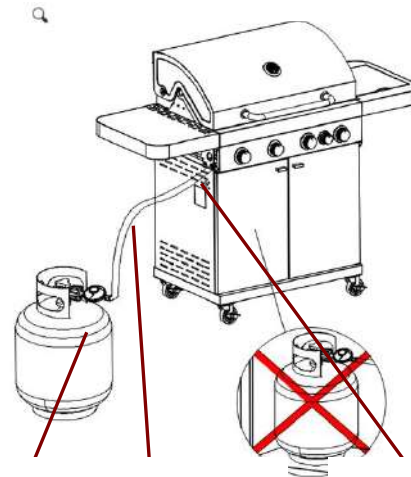
## Подключение газового баллона

1. Поверните оранжевый колпачок так, чтобы стрелка указывала на щель в кожухе.
2. Снимите оранжевый защитный колпачок, потянув за шнур, а затем вытянув его наружу. Не используйте инструменты. Оставьте колпачок висеть.
3. Убедитесь, что черная уплотнительная шайба установлена внутри клапана баллона. Подсоедините регулятор к клапану.
4. Поверните переключатель по часовой стрелке на газовом баллоне, затем включите газовый гриль в соответствии с инструкциями.



Газовый соединитель

Патрубок



Газовый баллон

Шланг

Патрубок



**Предупреждение:** всегда проверяйте газовую магистраль на наличие утечек в разъеме, обрабатывая соединения мыльной водой. Проверяйте на утечку газа каждый раз при отсоединении и подсоединении газовой арматуры.

## Как отсоединить газовый баллон

1. Перекройте газовый кран, если он установлен на приборе. Подождите, пока пламя горелки не погаснет.
2. Отсоедините баллон.
3. Установите оранжевый защитный колпачок на пустой баллон.

## 5. ПРЕДУПРЕЖДЕНИЯ И МЕРЫ БЕЗОПАСНОСТИ

Перед использованием газового гриля прочтите следующие пункты:

1. **Прочтите инструкцию перед использованием прибора.** Несоблюдение инструкций может привести к проблемам в использовании.
2. Некоторые части газового гриля **могут быть очень горячими во время использования.**
3. В случае утечки газа перекройте подачу газа на газовом баллоне, погасите открытое пламя, откройте крышку и, если утечка не исчезнет, проверьте наличие повреждений, плохих соединений и т. д. Немедленно свяжитесь с газовой службой.
4. **Не перемещайте газовый гриль во время использования.**
5. Не используйте и не храните вблизи газового гриля жидкости, воспламеняемые пары или другие горючие материалы.
6. Этот газовый гриль предназначен только **для использования на открытом воздухе.**
7. Не используйте открытый огонь для проверки на утечку газа.
8. Не используйте газовый гриль, если есть утечка газа. Отключите подачу газа.
9. Не пытайтесь отсоединить какую-либо деталь газовой арматуры от газового гриля или газового регулятора / баллона при использовании гриля.
10. При использовании газового гриля рекомендуется соблюдать осторожность, никогда не оставляйте его без

присмотра во время использования. Отключите подачу газа на газовом баллоне после использования.

11. При очистке горелки или клапанов следите за тем, чтобы не расширять отверстия горелки или отверстия форсунки.
12. Не пытайтесь использовать этот прибор в гараже или любом закрытом помещении. **Кроме того, этот прибор должен находиться вдали от легковоспламеняющихся материалов** и т. д. Рекомендуется соблюдать дистанцию не менее 1,0 метра от любых легковоспламеняющихся материалов.
13. Обслуживание газового гриля рекомендуется силами специализированных лицензированных организаций, не реже одного раза в год. Не пытайтесь обслуживать этот прибор самостоятельно.
14. Данный прибор не предназначен для использования в качестве прибора для обогрева.
15. **Любая модификация прибора может быть опасной.** Не пытайтесь вмешиваться в основные органы управления газового гриля, т. е. в газовые краны, форсунки, клапаны и т. д.



**ПРЕДУПРЕЖДЕНИЕ:** Черная область ручки (см. рисунок выше) нагревается при использовании газового гриля, **БУДЬТЕ ОСТОРОЖНЫ!** Не прикасайтесь к черной области.

## 6. МЕРЫ БЕЗОПАСНОСТИ

1. Всегда проверяйте газовую магистраль на наличие утечек в разъемах с помощью мыльной воды после пере подключения.
2. Верхняя крышка всегда должна быть открыта при розжиге горелки.
3. При приготовлении пищи на гриле используйте перчатки для духовки и прочные столовые инструменты для газового гриля с длинной ручкой.
4. Будьте готовы, если произойдет авария или пожар. Знайте, где находятся аптечка и огнетушители, и умейте ими пользоваться.
5. Держите шнур питания и шланг подачи топлива подальше от любых нагреваемых поверхностей.
6. Готовьте с большой осторожностью.
7. Не нагревайте на гриле герметичную стеклянную или металлическую посуду с едой. Давление может возрасти и привести к разрыву контейнера, что может привести к серьезным травмам или повреждению гриля.

## 7. ИНСТРУКЦИИ ПО РОЗЖИГУ

**Осторожно:** при розжиге горелки крышка должна быть открыта!

Не наклоняйтесь лицом прямо над газовым грилем, когда зажигаете его.

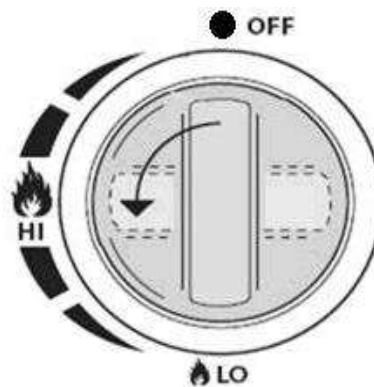
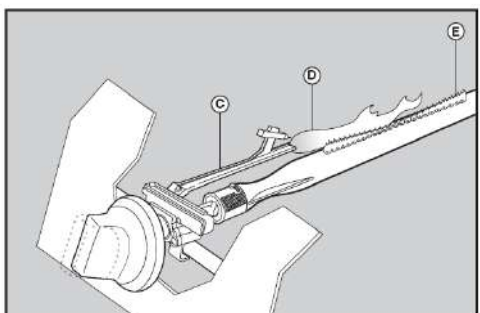
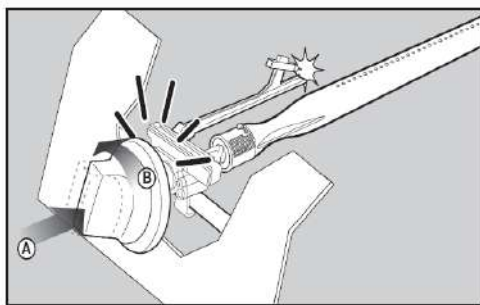
Способ розжига газового гриля:

- Когда все регуляторы газа на газовом гриле находятся в положении «**OFF**», поверните вентиль газового баллона в положение «включено» на регуляторе. Чтобы создать искру, нажмите на ручку управления подачей газа (A) и удерживайте ее в этом положении в течение 3–5 секунд, чтобы обеспечить подачу газа, а затем поверните против часовой стрелки в положение «HI» (B). Искра подается зажигательной трубкой горелки (C). Вы услышите щелчок воспламенителя, а также увидите оранжевое пламя, выходящее из трубки зажигания горелки с левой стороны горелки (D).
- Продолжайте удерживать ручку управления подачей газа в течение двух секунд после «щелчка», это позволит газу полностью пройти по трубке горелки (E) и обеспечить воспламенение.
- Когда горелка горит, соседние горелки будут зажигаться перекрестно, когда их регуляторы повернуты в положение «HI».
- При настройке «HI» пламя горелки имеет длину примерно 12-20 мм с минимальным оранжевым пламенем. Поверните ручку управления подачей газа полностью против часовой стрелки, чтобы установить минимальную настройку.

- Если у вас возникнут трудности с розжигом газового гриля после выполнения описанных выше действий, обратитесь за советом к продавцу.
- Если автоматическое зажигание невозможно использовать, снимите решетку для приготовления пищи и рассеиватель газа (конфорку) и поверните вентиль против часовой стрелки на 90°, чтобы зажечь зажигалкой на расстоянии 5 мм от отверстия горелки. Верните на место решетку для приготовления пищи и рассеиватель тепла (конфорку), наденьте огнеупорные и термостойкие перчатки.



**Предупреждение:** если горелка по-прежнему не зажигается, поверните ручку управления подачей газа в положение «ВЫКЛ» и подождите 2 минуты, пока не испарится несгоревший газ, прежде чем снова зажигать.



Главная горелка (Рисунок 5)

## ОСТОРОЖНО!

1. Не пытайтесь перемещать гриль, когда он горит.
2. Не используйте гриль, пока он не будет полностью собран, а все детали надежно закреплены и затянуты.
4. НЕ используйте гриль вблизи незащищенных горючих конструкций.
5. Не используйте во взрывоопасной среде. Держите зону гриля чистой и свободной от горючих материалов, бензина и других легковоспламеняющихся паров и жидкостей.
6. Не прикасайтесь к металлическим частям гриля, пока он полностью не остынет (около 45 минут), во избежание ожогов, если только вы не надели защитное снаряжение (рукавицы для барбекю, прихватки и т. д.).

## ПРЕДУПРЕЖДЕНИЕ:

1. Этот гриль предназначен только для использования вне помещений и не должен использоваться в здании, гараже или любом другом закрытом помещении. Гриль не предназначен для установки на автоприцепах и/или судах.
2. Употребление алкоголя, лекарств, отпускаемых по рецепту или без рецепта, может ухудшить способность пользователя правильно собирать или безопасно управлять грилем.
3. Всегда открывайте крышку гриля медленно и осторожно, так как тепло и пар внутри гриля могут сильно обжечь вас.
4. Всегда ставьте гриль на твердую ровную поверхность вдали от горючих материалов. Асфальтовое покрытие для этой цели неприемлемо.
5. Не оставляйте зажженный гриль без присмотра. Держите детей и домашних животных подальше от гриля.
6. Не используйте гриль при сильном ветре.

## 8. ХРАНЕНИЕ

Ваш газовый баллон должен храниться на открытом воздухе в хорошо проветриваемом помещении и должен быть отсоединен от газового гриля, когда он не используется. Газовые баллоны должны храниться вне помещения, в недоступном для детей месте. Не следует хранить баллоны в здании, гараже или каком-либо ином закрытом пространстве. Прежде чем

пытаться отсоединить газовый баллон от газового гриля, убедитесь, что вы находитесь на улице и вдали от любых источников воспламенения.

Если вы собираетесь использовать газовый гриль после периода хранения, убедитесь, в отсутствии утечек газа, а также проверьте горелку на наличие каких-либо повреждений, засоров и т. д. перед использованием. Также следуйте инструкциям по очистке, чтобы обеспечить безопасность газового гриля.

Если газовый гриль хранится на открытом воздухе, убедитесь, что все области под передней панелью свободны от каких-либо препятствий (насекомые и т. д.). Эта область должна быть свободна, так как это может повлиять на поток воздуха для горения или вентиляции. Убедитесь в том, чтобы на вашем газовом гриле отсутствовали следы влаги.

Газовый баллон с вмятинами и/или ржавчиной может представлять опасность. Не используйте газовый баллон с поврежденным краном.

## 9. ИНСТРУКЦИИ ПО ОЧИСТКЕ

Техническое обслуживание газового гриля рекомендуется проводить каждые 90 дней, но не реже одного раза в год. Тем самым вы продлите срок службы вашего газового гриля. Мы рекомендуем вызвать сертифицированных специалистов для тщательной проверки и ежегодного обслуживания.

При обслуживании гриля всегда надевайте защитные перчатки и очки. Во избежание получения ожогов технический осмотр гриля следует проводить только тогда, когда он остынет.

Избегайте контакта с горячими поверхностями без защитных средств.

Убедитесь, что горелки выключены.

Не чистите части газового гриля чистящими средствами для духовки. Для чистки кулинарных решеток и других частей гриля не пользуйтесь посудомоечной машиной. Соусы для барбекю и соль могут быть коррозионными и привести к быстрому износу компонентов газового гриля, при отсутствии регулярной чистки.

**ПРИМЕЧАНИЕ:** Нержавеющая сталь имеет свойство окисления или выцветания в присутствии хлоридов и сульфидов, а также рядом с бассейнами и джакузи. Эти пятна похожи на ржавчину, но их легко удалить, и, несложно предотвратить их появление. Для предотвращения и удаления пятен чистите все поверхности из нержавеющей стали каждые 3-4 недели, или согласно необходимости, чистящим средством для нержавеющей стали.

**Перед обслуживанием перекройте подачу газа и отключите оборудование. Во избежание получения ожогов проводите работы, только когда гриль остынет. Ежегодно проводите проверку соединений на утечку газа, а также в случаях замены компонентов газового блока или присутствия запаха газа.**

Ваш газовый гриль легко чистить с минимальными усилиями, просто следуйте этим советам для удобства очистки.

**Решётка и нагревательная подставка:** Решётку и нагревательную подставку лучше всего чистить латунной проволочной щёткой во время подогрева гриля. Стальную проволочную щётку можно использовать для удаления наиболее трудных пятен. Нормальным явлением будет потеря изначального цвета решётки из нержавеющей стали (если используются) вследствие высоких температур при приготовлении пищи.

**Первое использование:** Промойте решётки для приготовления пищи мягким мыльным раствором, смойте раствор водой (нельзя пользоваться посудомоечной машиной для чистки решёток). Тщательно ополосните решётки горячей водой, высушите решётки мягкой тканью. Это является важной мерой для предотвращения попадания влаги на чугун.

**Смазка:** Пользуясь мягкой тканью, распространите РАСТИТЕЛЬНОЙ КОМБИЖИР по всей поверхности решётки. Не используйте солёные жиры, такие как масло или маргарин. Прогрейте ваш гриль на протяжении 15 минут, затем поместите обработанные решётки внутрь. Закройте крышку и установите ручку регулятора на среднюю интенсивность пламени. Решётка должна подвергаться термическому воздействию на протяжении примерно 30 минут. Выключите все горелки и перекройте подачу газа. Позвольте решёткам для приготовления пищи остынуть. Данную процедуру надлежит проводить примерно раз в месяц, хотя, это и не обязательно для ежедневного использования.

**Ежедневное использование:** Перед включением гриля и чистки латунной проволочной щёткой, проведите обработку поверхностей решёток для приготовления пищи РАСТИТЕЛЬНОЙ КОМБИЖИРОМ. Затем прогрейте гриль и удалите нежелательные остатки латунной проволочной щёткой.

**Решётки для приготовления пищи из нержавеющей стали:** Решётки для приготовления пищи из нержавеющей стали устойчивы к коррозии и долговечны. Они не требуют частой смазки и ухода, в отличие от чугунных решёток для приготовления пищи. Необходимо, чтобы вы следовали ежедневным процедурам, указанным ниже.

**Панель управления:** Для чистки панели пользуйтесь только тёплой мыльной водой или чистящим средством для нержавеющей стали. Не пользуйтесь абразивными чистящими средствами, особенно на части панели, содержащей текстовую информацию.

**Чистка внутри газового гриля:** Снимите решётки для приготовления пищи. Удалите нежелательные остатки латунной проволочной щёткой на панели и под крышкой. Для надлежащей чистки заслонки следует воспользоваться скребком, затем удалите золу латунной проволочной щёткой. Удалите с заслонки нежелательные остатки латунной проволочной щёткой. Сметите нежелательные остатки, находящиеся в газовом гриле в поддон.

**Поддон:** Скопившийся жир может стать причиной возгорания. Регулярно проводите чистку поддона (каждые 4-5 приготовлений пищи с применением гриля или по мере необходимости) во избежание скопления жира. Жир и капли жира проходят через поддон, расположенный под газовым грилем, и скапливаются там. Не выстилайте поддон алюминиевой фольгой, песком или другим материалом, так как это может помешать свободному перемещению жира. Для надлежащей чистки поддона следует воспользоваться скребком.

**Чистка поверхности гриля:** Не пользуйтесь абразивными чистящими средствами или стальной проволочной щёткой для чистки деталей из нержавеющей стали. Подобные методы уборки повреждают покрытие. Внешние поверхности гриля надлежит чистить тёплой мыльной водой, пока металл еще не окончательно остыл. Для чистки нержавеющей поверхности пользуйтесь чистящим средством для нержавеющей стали или неабразивным чистящим средством. Всегда вытирайте поверхность насухо. Со временем детали из нержавеющей стали теряют окраску и приобретают золотой или коричневый оттенок. Потеря цвета не влияет на работоспособность гриля.

**Алюминиевое литьё:** Периодически проводите чистку алюминиевых деталей тёплой, мыльной водой. Алюминий не ржавеет, но высокие температуры и износ могут вызвать окисление алюминиевых поверхностей. Они выглядят как белые пятна на поверхности деталей. Для устранения пятен, сначала проведите чистку, затем аккуратно обработайте поверхность мелкой наждачной бумагой. Протрите поверхность для устранения остатков и проведите покраску высокотемпературной краской для гриля. Защитите окружающие поверхности от случайного окрашивания. Следуйте указаниям по сушке, данным в инструкции.

1. Включите горелку на 15-20 минут. Прежде чем продолжить, убедитесь, что прибор остыл.
2. Решетки следует периодически чистить, замачивая и промывая в мыльной воде.
3. Внутренние поверхности крышки корпуса гриля также следует мыть горячей водой с мылом. Используйте проволочную щетку, стальную мочалку или губку для мытья посуды, чтобы удалить стойкие пятна.
4. Периодически проверяйте горелку, чтобы убедиться, что в ней нет насекомых, которые могут засорить газовую систему, отклоняя поток газа. Тщательно очищайте трубки горелки, убедитесь в отсутствии препятствий. Мы рекомендуем вам использовать ершик для очистки труб.
5. Любые модификации этого прибора могут быть опасными и не допускаются.

## ПОИСК НЕИСПРАВНОСТЕЙ

Чрезвычайные ситуации	Возможная причина	Профилактика/решение
Утечка газа из треснувшего/разрезанного / прогоревшего шланга	Поврежденный шланг.	Отключите газ на газовом баллоне, если шланг порезан или треснут, замените его.
Утечка газа из газового баллона	Механическая неисправность баллона или неправильное обращение с ним.	Закрыть вентиль газового баллона.
Утечка газа из крана газового баллона	Отказ клапана бака из-за неправильного обращения или механической неисправности.	Закройте вентиль газового баллона. Верните газовый баллон продавцу либо передайте в ремонт.



Утечка газа между газовым баллоном и соединением регулятора	Неправильный монтаж, негерметичное соединение, выход из строя резинового уплотнения.	Закройте вентиль газового баллона, снимите регулятор с баллона и визуально осмотрите резиновое уплотнение на наличие повреждений, см. Проверка газового баллона и подключение регулятора к газовому баллону.
Огонь идет через панель управления	Огонь в секции горелочной трубы горелки из-за частичной блокировки.	Выключите подачу газа ручками управления и клапан газового баллона. После того, как огонь погаснет, а гриль остынет, снимите горелку и осмотрите ее на наличие паутиных гнезд или ржавчины. см. стихийные бедствия и

<b>Устранение неполадок:</b>	<b>Возможная причина</b>	<b>Профилактика/решение</b>
Жирное пламя или постоянное чрезмерное пламя над варочной поверхностью	Слишком большое скопление жира в области горелки.	Перекройте подачу газа на газовом баллоне. Оставьте крышку гриля открытой, чтобы пламя погасло. После охлаждения удалите частицы пищи и лишний жир с внутренней поверхности топки, жиро-сборника/ поддона/ лотка и других поверхностей.
Горелка не зажигается с помощью воспламенителя	<ol style="list-style-type: none"> <li>1. Попытка зажечь не ту горелку.</li> <li>2. Горелка не подключена к регулируемому клапану.</li> <li>3. Засорение в горелке.</li> <li>4. Нет потока газа.</li> <li>5. Паровой затвор на соединительной гайке с баллоном.</li> <li>6. Соединительная гайка и клапан газового баллона подсоединены не полностью.</li> </ol>	<ol style="list-style-type: none"> <li>1. Ознакомьтесь с инструкциями на панели управления и в разделе "Использование и уход".</li> <li>2. Убедитесь, что клапаны расположены внутри трубок горелки.</li> <li>3. Убедитесь, что трубки горелки не забиты паутиной или другими спутанными материалами, см. раздел "Очистка" инструкции по использованию и уходу.</li> <li>4. Убедитесь, что баллон не пуст. Если баллон не пуст, обратитесь к разделу "внезапное падение расхода газа".</li> <li>5. Закройте ручки подачи газа горелки и отсоедините соединительную гайку от баллона. Повторно подключитесь и повторите попытку.</li> <li>6. Поверните соединительную гайку примерно на половину-три четверти.</li> </ol>
Не удается заполнить баллон	У некоторых заправок имеются более старые заправочные форсунки с изношенной резьбой.	Поверните изношенные форсунки, у которых недостаточно "прикуса" для срабатывания клапана. Обратитесь к другой заправочной станции.
Одна горелка не загорается от других горелок	Скопление жира или частиц пищи на конце трубки для переноса искры.	Очистите переносную трубку проволочной щеткой.

Горелка не загорается при использовании воспламенителя	<p>Проблемы с электричеством:</p> <ol style="list-style-type: none"> <li>1. Электрод треснул или сломан; "искры, треск".</li> <li>2. Наконечник электрода не находится в правильном положении</li> <li>3. Проволока и/или электрод покрыты остатками приготовления пищи.</li> <li>4. Провода ослаблены или отсоединены.</li> <li>5. Происходит короткое замыкание (искрение) проводов между воспламенителем и электродом.</li> <li>6. кнопка застревает внизу, вызывая искрение между воспламенителем и электродом.</li> </ol>	<ol style="list-style-type: none"> <li>1. Замените электрод.</li> <li>2. Кончик электрода должен быть направлен в сторону входного отверстия горелки. Расстояние должно составлять от 1/8" до 3/16". При необходимости отрегулируйте.</li> <li>3. Протрите проволоку и/или электрод спиртом и чистым тампоном.</li> <li>4. Подсоедините провода повторно или замените узел электрод/проволока.</li> <li>5. Замените провод воспламенителя</li> <li>6. Замените воспламенитель.</li> <li>7. Проверьте изоляцию проводов и правильность подключения. Замените</li> </ol>
Горелка не гаснет	<ol style="list-style-type: none"> <li>1. Смотрите раздел "проблемы с газом" на предыдущей странице.</li> <li>2. Неправильный способ зажигания</li> </ol>	<ol style="list-style-type: none"> <li>1. Смотрите раздел "Управление зажиганием контрольным газом" по эксплуатации и уходу.</li> </ol>
Внезапное падение расхода газа или слабое пламя.	<ol style="list-style-type: none"> <li>1. Скопление жира.</li> <li>2. Избыток жира в мясе.</li> <li>3. Чрезмерная температура приготовления.</li> </ol>	<ol style="list-style-type: none"> <li>1. Очистите конфорки и внутреннюю часть гриля.</li> <li>2. Перед приготовлением на гриле срежьте жир с мяса.</li> </ol>
Пламя вырывается наружу	Сильный или порывистый ветер. Мало газа. Сработал клапан избыточного расхода.	Поверните переднюю часть гриля лицом к ветру или увеличьте высоту пламени. Заправьте баллон. См. раздел "внезапное падение расхода газа".
Стойкий сильный огонь	Жир, скопившийся из-за продуктов питания вокруг системы горелки.	Поверните ручки в положение ВЫКЛ. Выключите газ в баллоне. Откройте крышку и дайте огню прогореть. После того, как гриль остынет, выньте и очистите все детали.
Огонь в трубке(ах) горелки	Горелка и трубки горелки заблокированы.	Поверните ручки в положение ВЫКЛ. Очистите горелку и/или трубки горелки. Смотрите раздел "Очистка горелки" руководства по эксплуатации и уходу.
Вспышка огня	<ol style="list-style-type: none"> <li>1. Скопление жира.</li> <li>2. Избыток жира в мясе.</li> <li>3. Чрезмерная температура приготовления</li> </ol>	<ol style="list-style-type: none"> <li>1. Очистите конфорки и внутреннюю часть гриля.</li> <li>2. Перед приготовлением на гриле срежьте жир с мяса.</li> <li>3. Отрегулируйте (понижьте) температуру.</li> </ol>

Если ваша проблема не решена с помощью приведенной выше информации, обратитесь в специализированную лицензированную организацию.

## 10. СОВЕТЫ ПО БЕЗОПАСНОСТИ

- Поставьте газовый гриль на безопасную ровную поверхность, вдали от легковоспламеняющихся предметов, таких как деревянные заборы или нависающие ветки деревьев.
- Никогда не используйте газовый гриль в помещении!
- Не оставляйте газовый гриль без присмотра.
- Держите детей и домашних животных на безопасном расстоянии от газового гриля.
- Держите под рукой огнетушитель.
- Газовый гриль нагревается во время использования, поэтому обращайтесь с крышками и т. д. с помощью защитных перчаток.
- Перед хранением убедитесь, что прибор полностью остыл.
- Использовать только на открытом воздухе!
- Прочтите инструкцию перед использованием газового гриля.
- Доступные части могут быть очень горячими.
- Не перемещайте газовый гриль во время использования.
- Отключите подачу газа на газовом баллоне после использования.
- Любая самостоятельная модификация прибора может быть опасна и не допускается.

## 11. ОБСЛУЖИВАНИЕ:

Не ремонтируйте и не заменяйте какие-либо детали гриля, самостоятельно, если это прямо не рекомендовано в данной Инструкции по эксплуатации. Обслуживание должно выполняться квалифицированными сертифицированными специалистами по работе с газовым оборудованием и грилем (лицензированной организацией).

Газовый гриль должен ежегодно проходить техническое обслуживание. Рекомендуем проверять и производить очистку сеток защиты от пауков/насекомых, а также трубки горелок, по меньшей мере, раз в год (запрещена очистка твердыми или острыми инструментами).

**12. УТИЛИЗАЦИЯ:** Данный прибор нельзя утилизировать вместе с бытовыми отходами. Надлежит утилизировать прибор в соответствии со всеми правовыми нормативами во избежание причинения вреда здоровью людей и окружающей природы от неконтролируемого размещения отходов. Для сдачи прибора, отработавшего свой ресурс, пожалуйста, воспользуйтесь услугами службы сбора отходов. Они могут принять устройство для надлежащей утилизации. При подготовке и отправке на утилизацию необходимо разобрать и рассортировать составные части гриля по материалам, из которых они изготовлены. Детали прибора, такие как: двигатель гриля (при наличии), батареи (при наличии), модуль воспламенителя, подсветка (при наличии) должны быть сняты и утилизированы надлежащим образом в соответствии с требованиями действующего законодательства. Газовый болон подлежит утилизации отдельно от гриля, путем обращения в соответствующую газовую службу или аналогичную ей организацию, специализирующуюся по приему таких изделий

## 13. ОГРАНИЧЕННАЯ ГАРАНТИЯ

Производитель гарантирует отсутствие в вашем новом газовом гриле ВЕЗУВИЙ дефектов материала и изготовления в течение одного года с даты приобретения. Такая гарантия распространяется на детали гриля (кроме деталей, имеющих лакокрасочное покрытие), боковые полки (кроме деталей, имеющих лакокрасочное покрытие), панели управления из нержавеющей стали (кроме трафаретной печати), горелки из нержавеющей стали, стальные и пластиковые крышки и вставки, а также ручки крышек на следующих условиях: в течение одного года с даты приобретения прибора.

На такие детали, как стальные или пластиковые поддоны, решетки для приготовления пищи из нержавеющей стали или чугуна, вентили с системой зажигания, датчики температуры, ручки и керамические инфракрасные горелки (кроме экранов) гарантия распространяется в течение шести месяцев с даты приобретения.

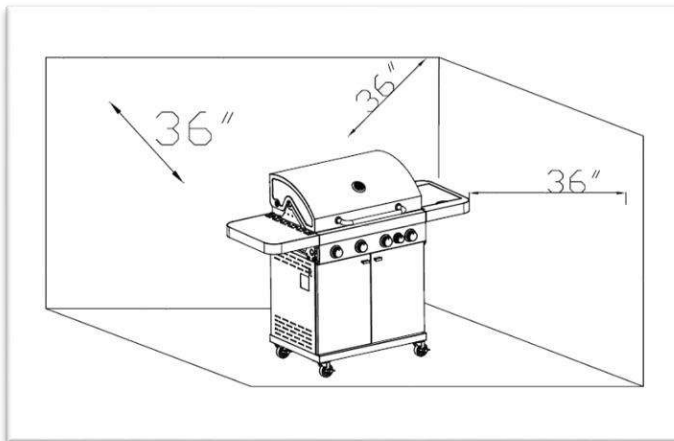
На все другие детали, включая регуляторы, колеса, нагревательные подставки, шланги и соединители, крепежные детали и аксессуары гарантия распространяется в течение шести месяцев с даты приобретения.

Производитель не несет ответственности за транспортные расходы, трудозатраты.

## 14. УСЛОВИЯ И ОГРАНИЧЕНИЯ ГАРАНТИИ

Производитель гарантирует выполнение гарантийных обязательств первоначальному покупателю при условии, что покупка была проведена через уполномоченного продавца и является объектом условий и ограничений, указанных далее:

- Заводская гарантия не подлежит передаче другому лицу и не может быть продлена представителями, в том числе дилером или продавцом. Данная гарантия распространяется по выбору производителя исключительно на замену или ремонт прибора или его деталей.
  - Газовый гриль должен устанавливаться лицензированным, уполномоченным специалистом.
  - Гарантия, ограниченная определенным сроком, не возмещает убыток, нанесенный неправильным использованием, недостаточным техническим обслуживанием, пожаром, возникшим от возгорания жира на гриле, неблагоприятными окружающими условиями, халатностью, неправильной эксплуатацией установленных деталей, использованием неподходящих деталей. Данная гарантия не при каких условиях не обеспечивает покрытие убытков, размер которых превышает стоимость покупки самого прибора.
  - Покупатель прибора самостоятельно принимает на себя все риски, связанные с утратой и/или повреждением своего имущества и/или имущества третьих лиц, за возможное получение травм и увечий, возникших в результате ненадлежащего использования прибора, использования его не по основному назначению или невыполнение условий и указаний, обозначенных в настоящем Руководстве по эксплуатации.
  - Данная гарантия, ограниченная определенным сроком, не распространяется на царапины, вмятины, изменение цветового покрытия от жара, абразивной очистки поверхностей и химической очистки, трещины деталей с керамической эмалью или других элементов газового гриля. Действие гарантии прекращается по истечении гарантийного периода.
  - В первый год эксплуатации, данное гарантийное обязательство распространяется на замену деталей по гарантии, имеющих заводской брак, при условии, что деталь эксплуатировалась при обычных условиях в соответствии с инструкциями по эксплуатации.
  - В последующие годы, в соответствии с правилами ограниченной гарантии производитель может, по своему усмотрению, полностью освободиться от всех обязательств в отношении возмещения стоимости деталей с браком первоначальному покупателю.
  - Производитель не берет на себя ответственность за установку, работы или другие издержки, относящиеся к повторной установке деталей по гарантии, подобные издержки не обеспечиваются.
  - Невзирая на любые положения, содержащиеся в ограниченной гарантии производителя в данном, вышеописанном гарантийном обязательстве обуславливается, что производителем не производятся выплаты любых косвенных, непреднамеренных и иных убытков.
  - Данная гарантия определяет различные обязательства производителя в отношении газового гриля ВЕЗУВИЙ, а действие любых других гарантийных обязательств, как прямых, так и косвенных, в отношении производимого прибора, его деталей или аксессуаров исключается.
  - Производитель не уполномочивает любых третьих лиц брать на себя любые другие обязательства в отношении продаж данного прибора, его деталей или аксессуаров.
  - Производитель не берёт на себя ответственности за: выбросы пламени, обусловленные внешними условиями, такими как сильные ветра или недостаточная вентиляция.
  - Гарантия производителя не распространяется на любой ущерб, нанесенный неблагоприятными погодными условиями, градом, грубым обращением и химической очисткой.
  - Гарантия производителя не распространяется на естественный износ деталей, в случае самостоятельного внесения покупателем технических или конструктивных изменений в прибор, его модификацию, а также вследствие использования неоригинальных запасных частей.
  - Гарантия действует только в отношении исключительно стандартного личного использования и эксплуатации прибора и не подлежит применению в отношении использования и эксплуатации прибора для коммерческих и/или иных целей, не связанных с личным использованием и эксплуатацией прибора.
  - Для выставления претензий по гарантии производителю необходимо приложить к претензии чек на проданный товар или его копию, вместе с серийным номером и номером модели гриля.
  - Производитель оставляет за собой право проведения своими представителями осмотров прибора и его деталей перед осуществлением работ по гарантии.
  - Производитель оставляет за собой право по мере необходимости вносить любые технические и конструктивные в конструкцию прибора по своему усмотрению. Данное обстоятельство никаким образом не означает неисправность и/или дефектность ранее произведенных производителем приборов.
- Срок службы прибора пять лет с даты его приобретения.



**Дата изготовления – 03/2024**

**Свидетельство о Приемке**

**Дата продажи** \_\_\_\_\_

**Модель** \_\_\_\_\_

**Штамп торгующей организации**

**Изготовитель:** Zhejiang Xiangguo Leisure Products Co., Ltd., Building 1 and 2, No. 26, Shanyan Road, Huzhen Town, Jinyun County, Lishui, Zhejiang, China

**Импортер (Уполномоченная организация):**

ООО «Центр Печей и Камин»

РФ, 115230, г. Москва, Электролитный проезд, д.1, корп 4,

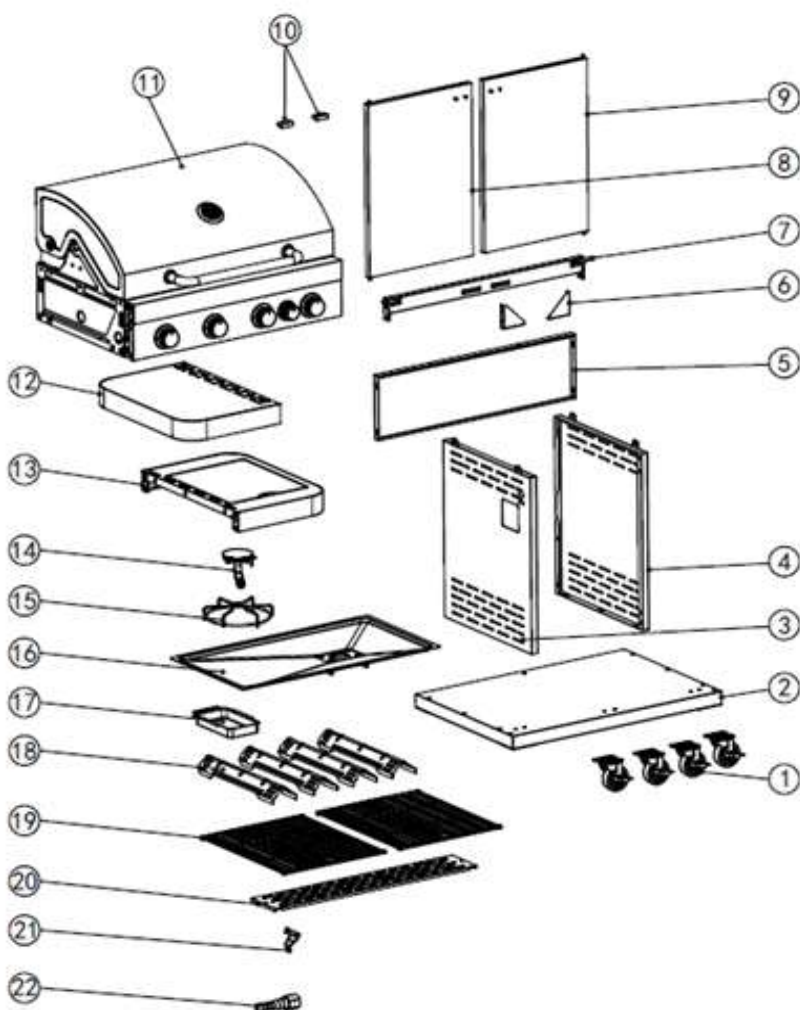
+7 (495) 133-72-17

15. СХЕМА СБОРКИ И КОМПЛЕКТУЮЩИЕ ЭЛЕМЕНТЫ

«ВЕЗУВИЙ STANDART - 5К»

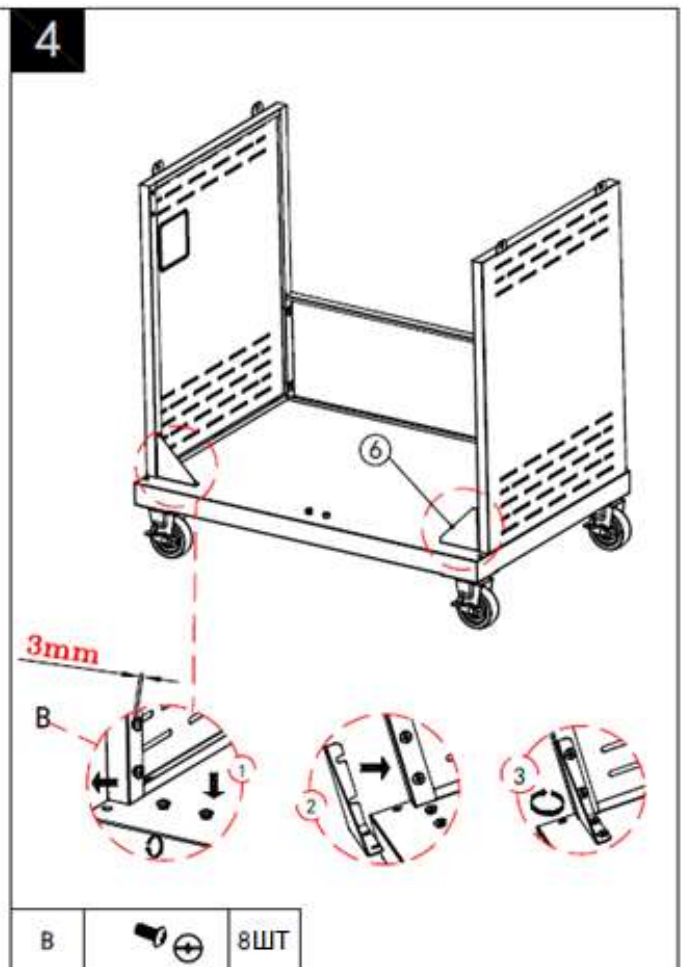
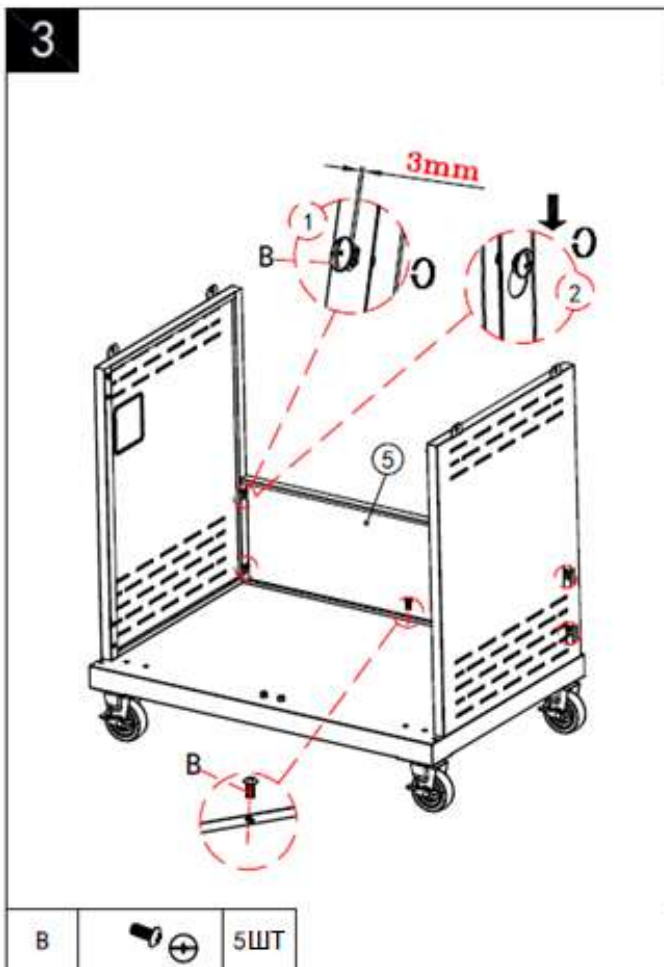
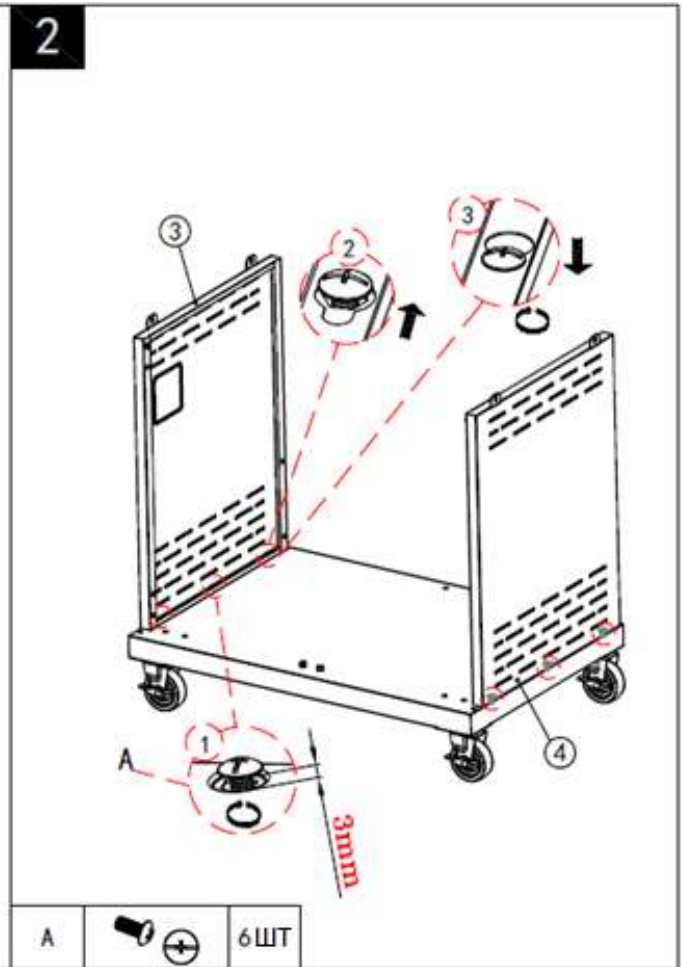
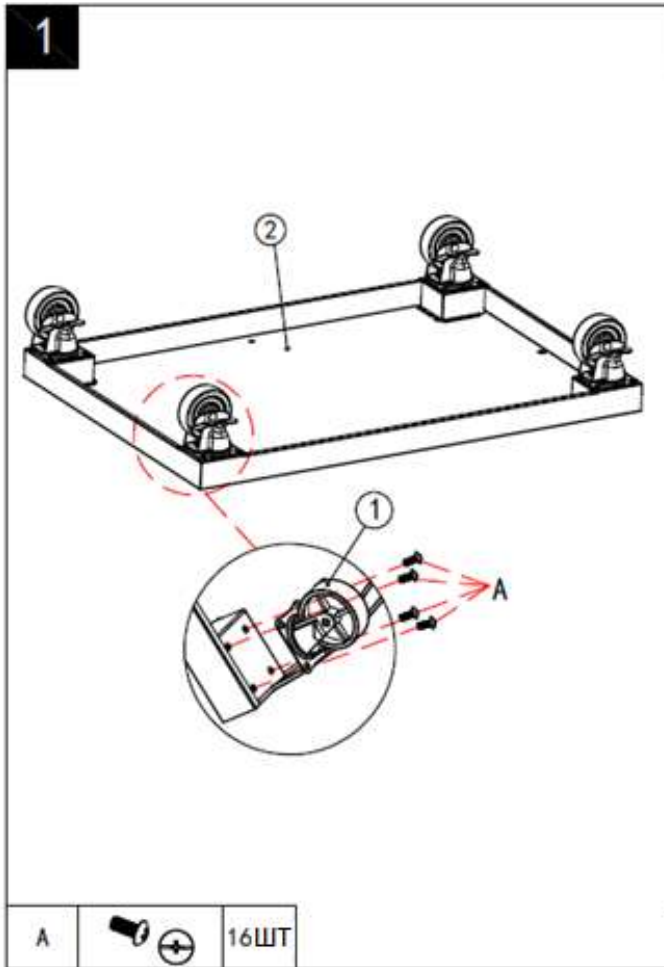


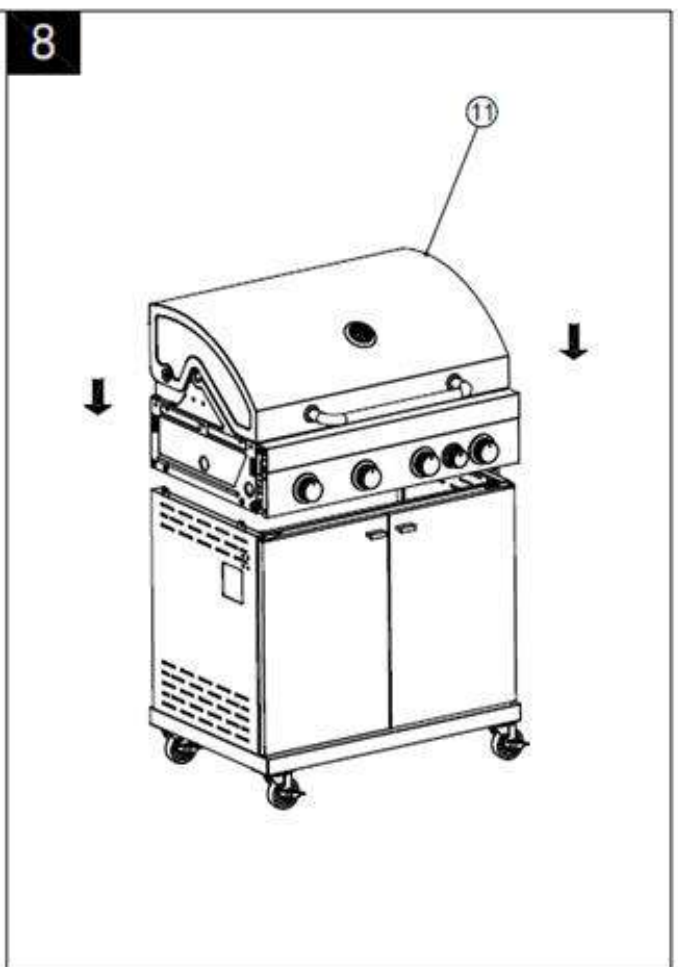
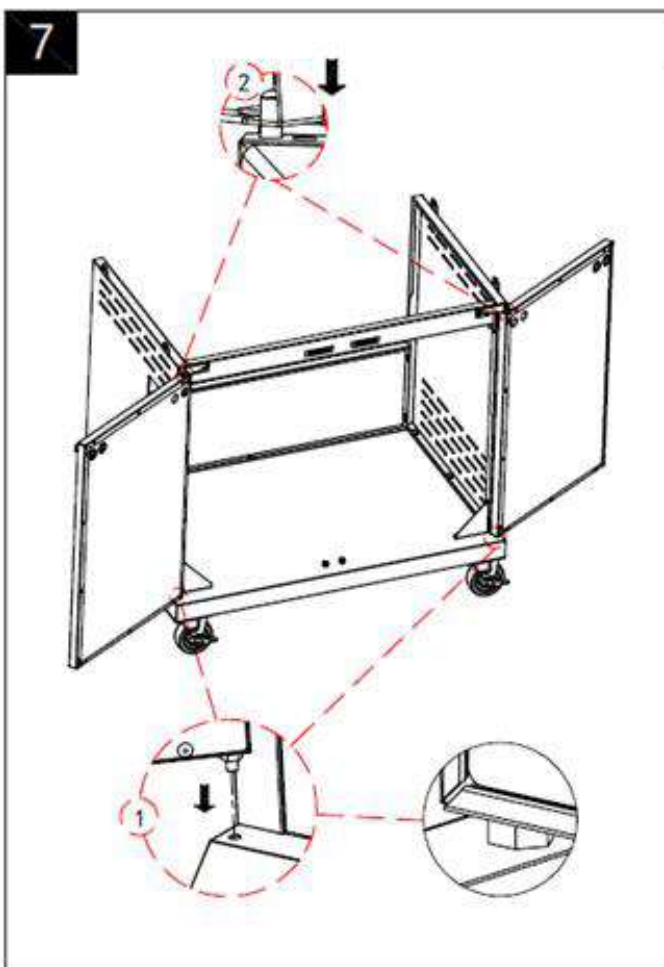
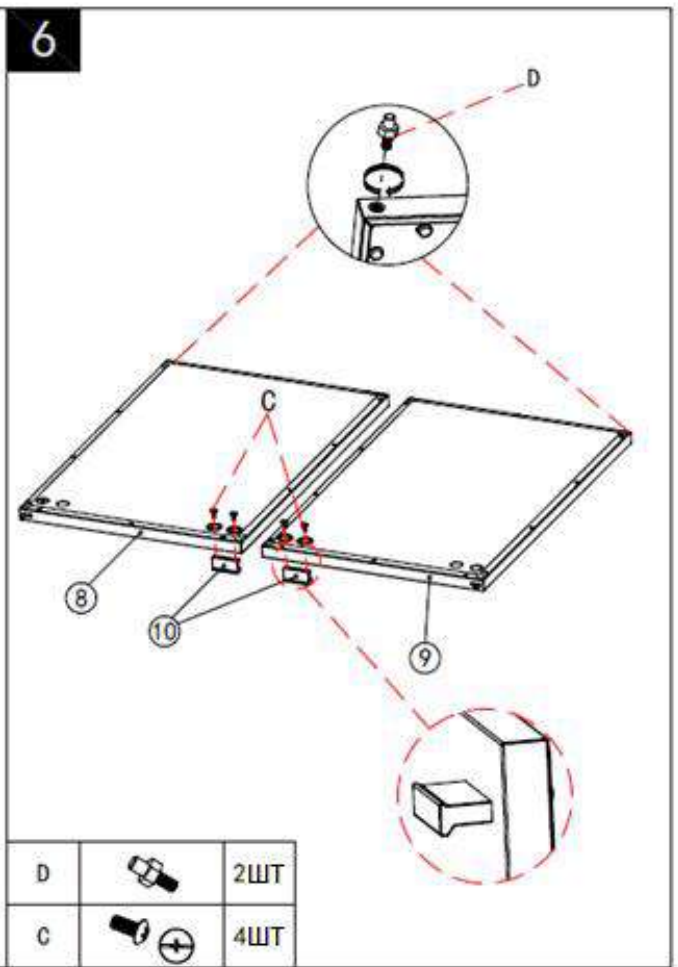
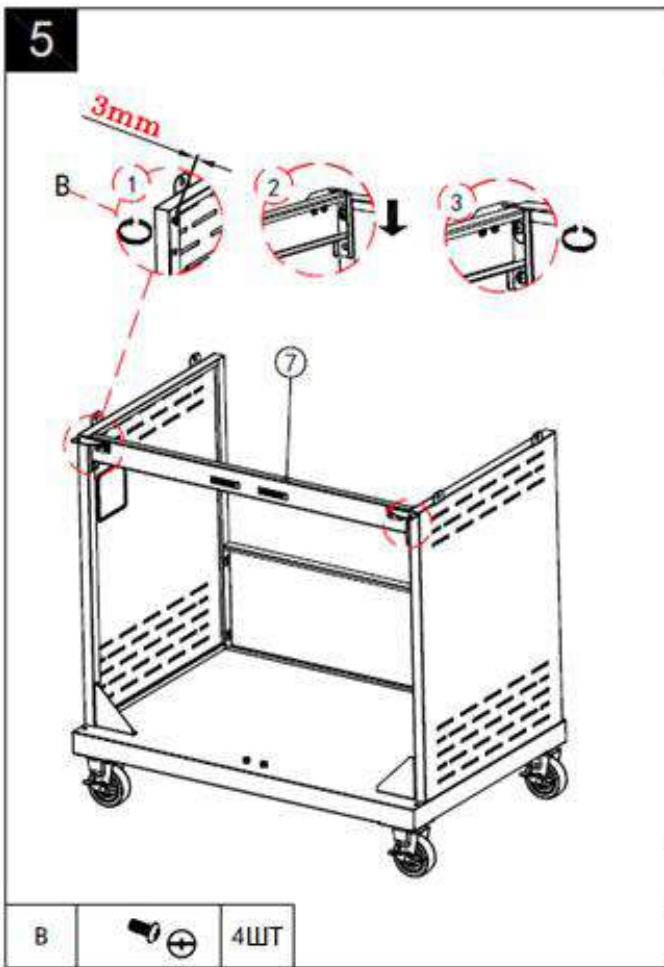
КОМПЛЕКТАЦИЯ:



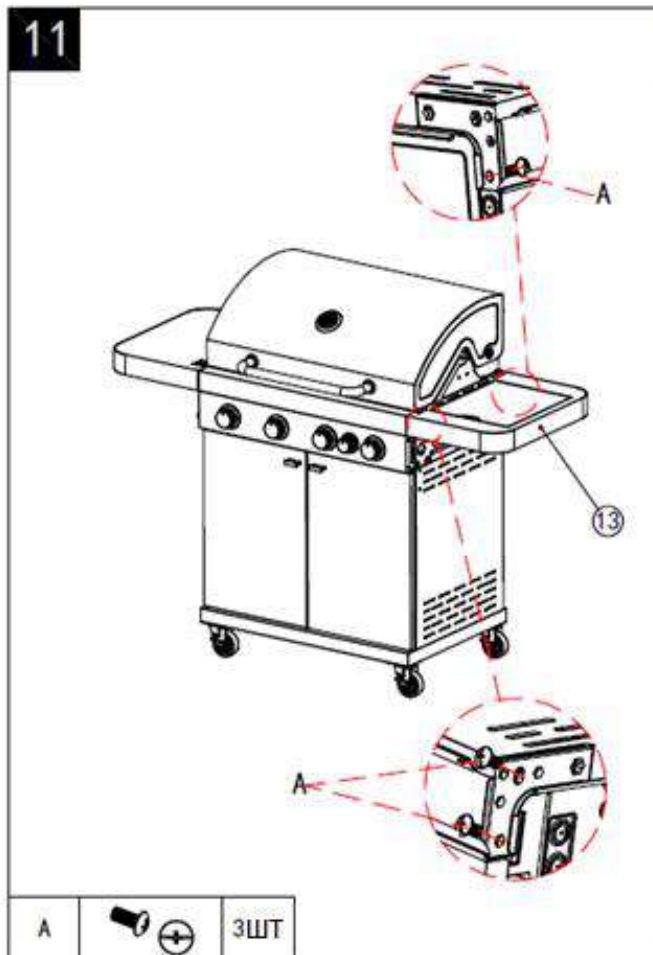
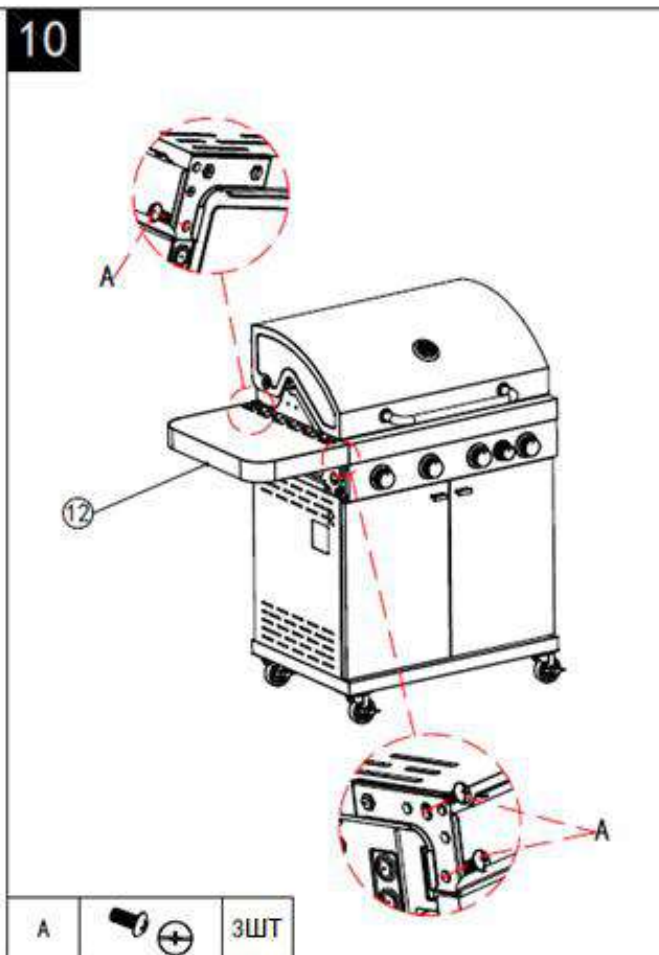
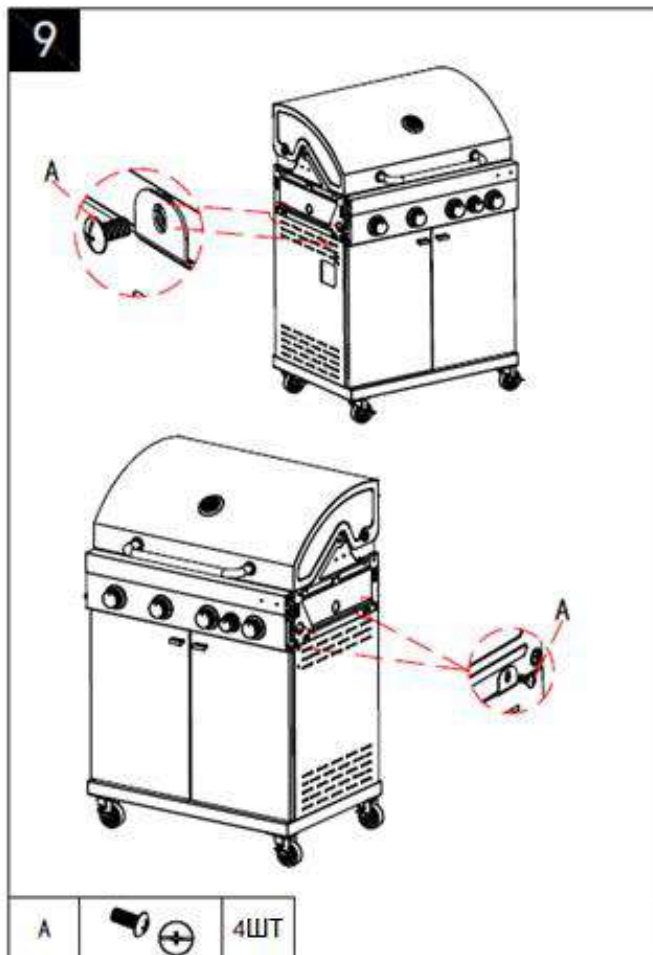
① *4 	② *1 	③ *1 (L) 
④ *1 (R) 	⑤ *1 	⑥ *2 
⑦ *1 	⑧ *1 (L) 	⑨ *1 (R) 
⑩ *2 	⑪ *1 	⑫ *1 (L) 
⑬ *1 (R) 	⑭ *1 	⑮ *1 
⑯ *1 	⑰ *1 	⑱ *4 
⑲ *2 	⑳ *1 	㉑ *1 
㉒ *1 		
A M6-12*42 	B M5-12*21 	C M4-8*8 
D *2 		

R - правая деталь  
L - левая деталь

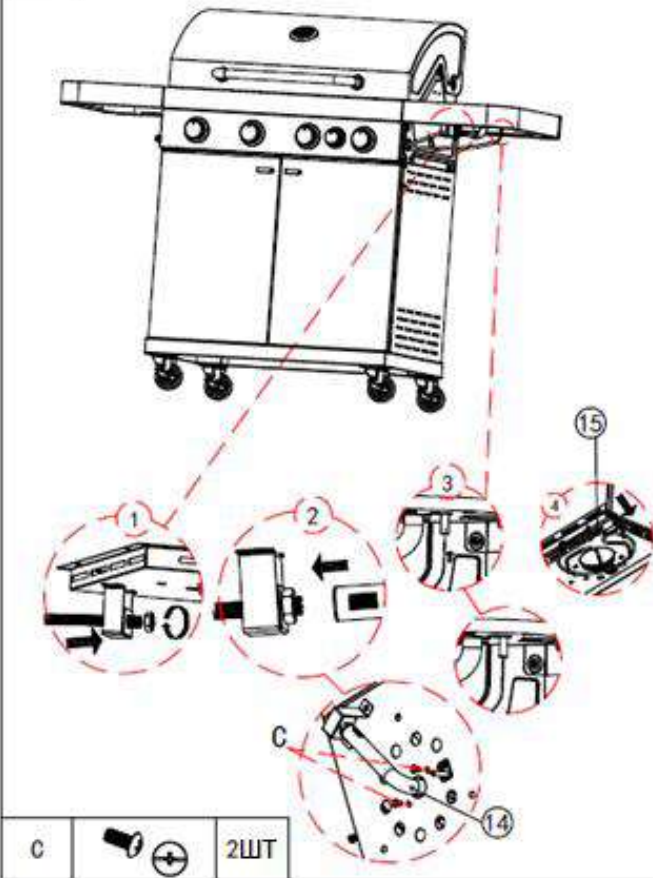








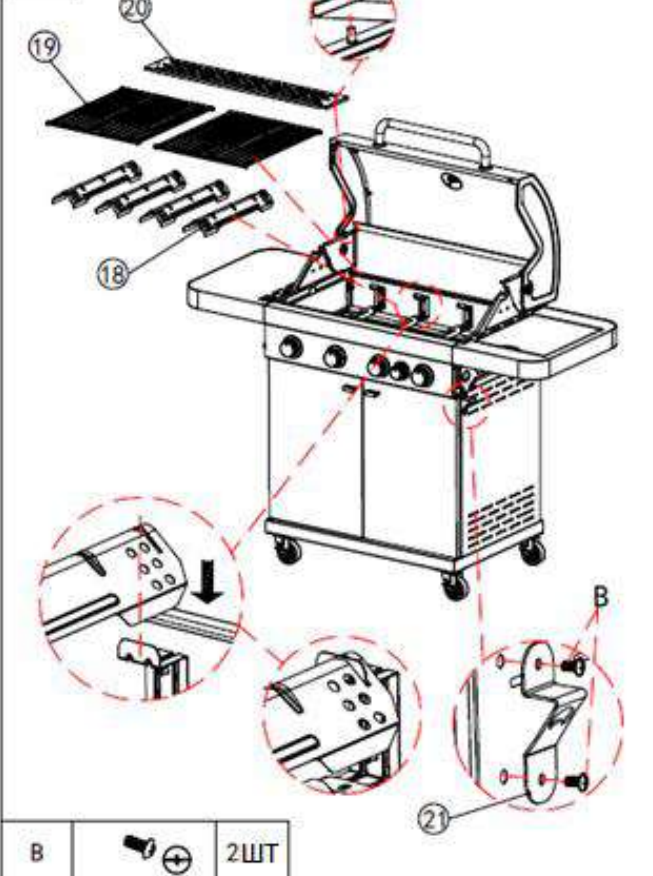
13



14



15

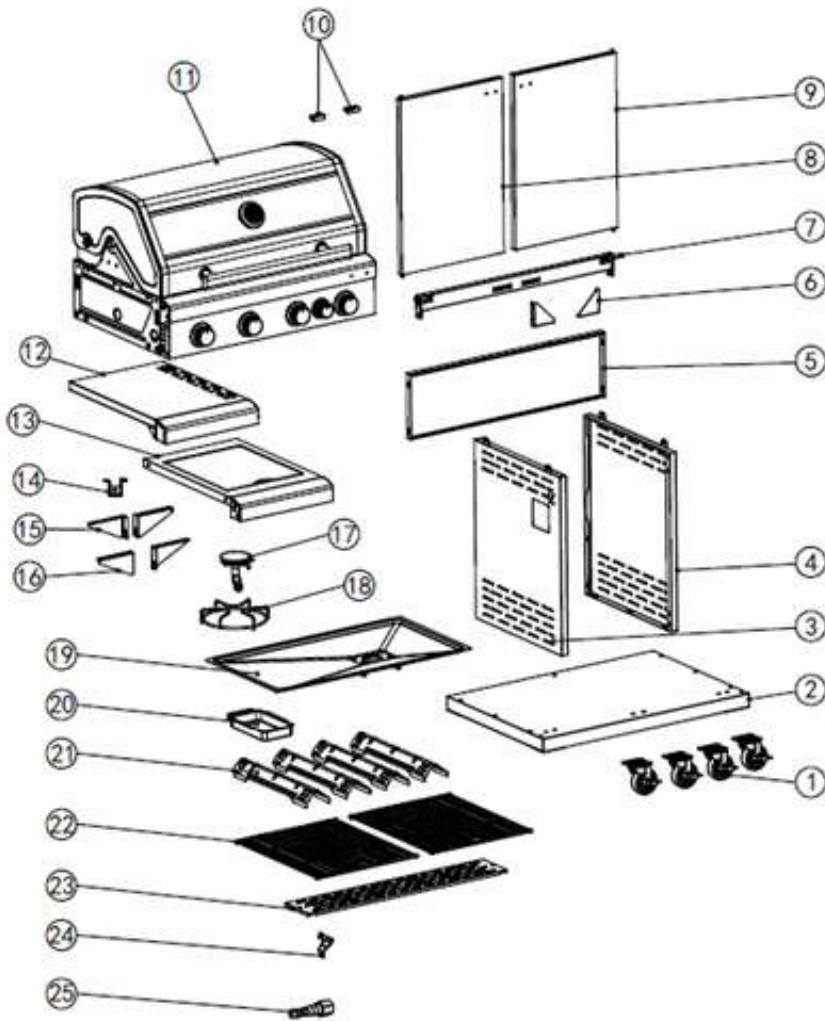


16

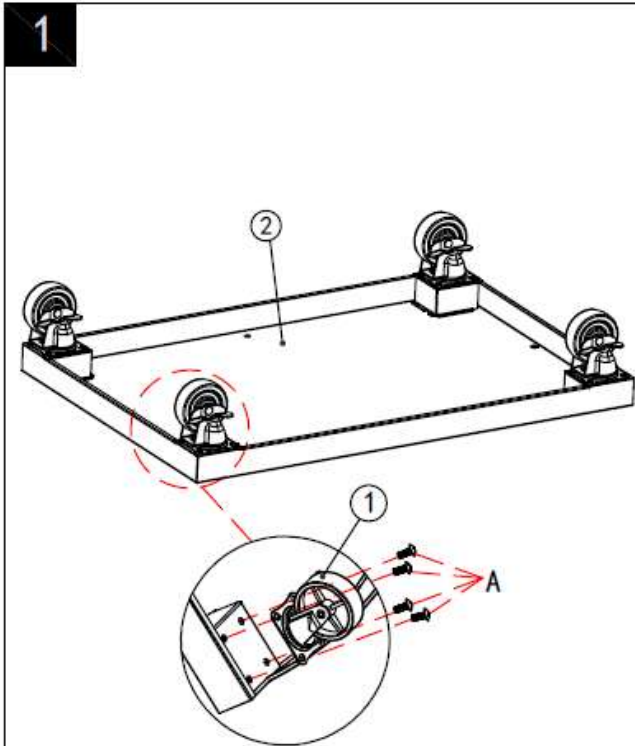




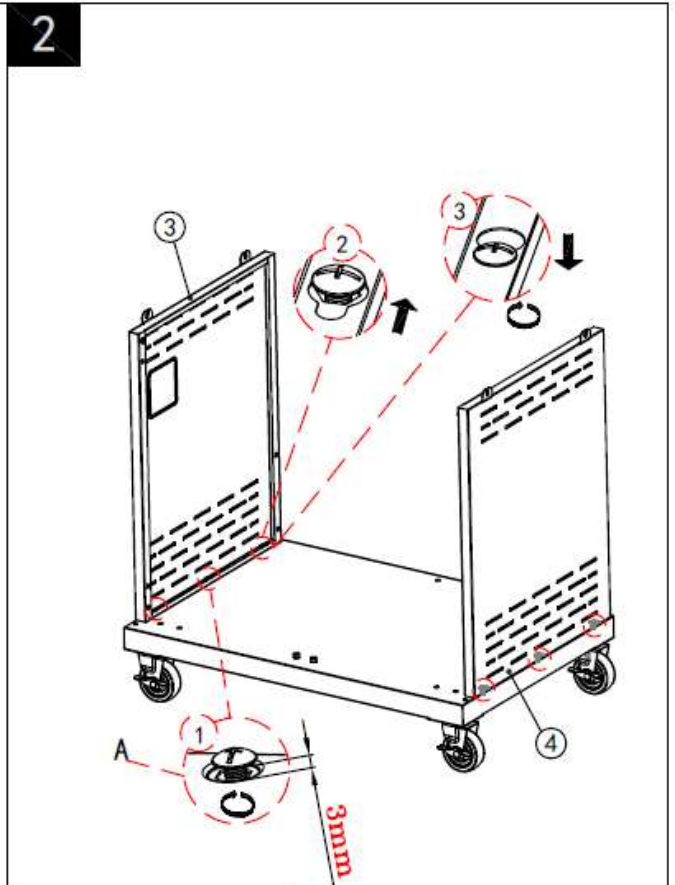
КОМПЛЕКТАЦИЯ:



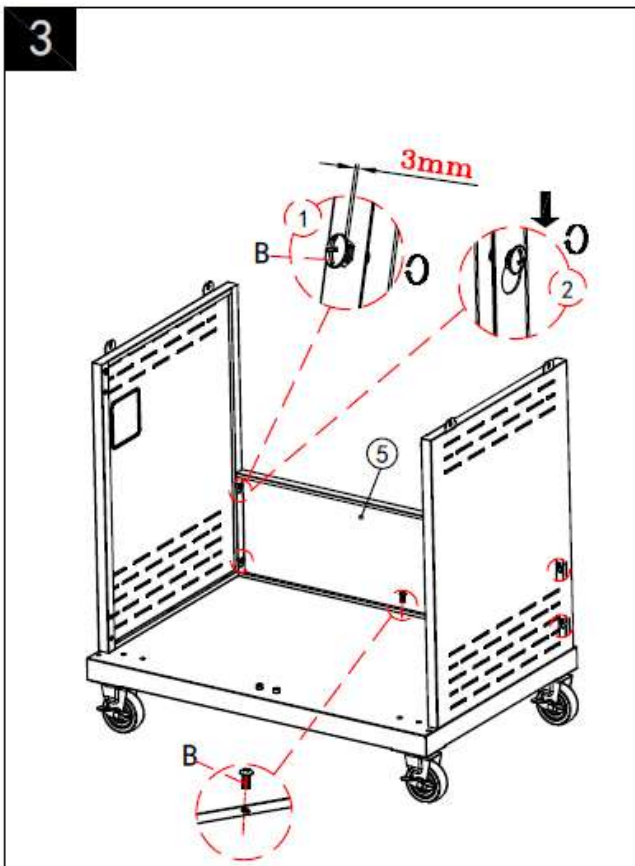
① *4 	② *1 	③ *1 (L) 
④ *1 (R) 	⑤ *1 	⑥ *2 
⑦ *1 	⑧ *1 (L) 	⑨ *1 (R) 
⑩ *2 	⑪ *1 	⑫ *1 (L) 
⑬ *1 (R) 	⑭ *1 	⑮ *2 (L) 
⑯ *1 	⑰ *1 	⑱ *1 
⑲ *1 	⑳ *1 	㉑ *4 
㉒ *2 	㉓ *1 	㉔ *1 
㉕ *1 		
A M6-12*42 	B M5-12*29 	C M4-8*8 
D *2 		




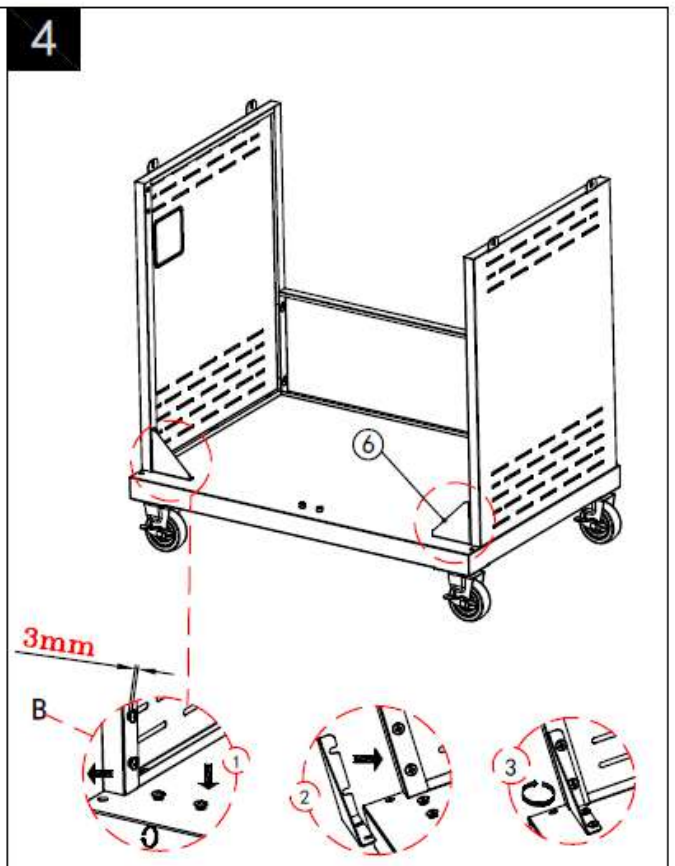
A  16PCS




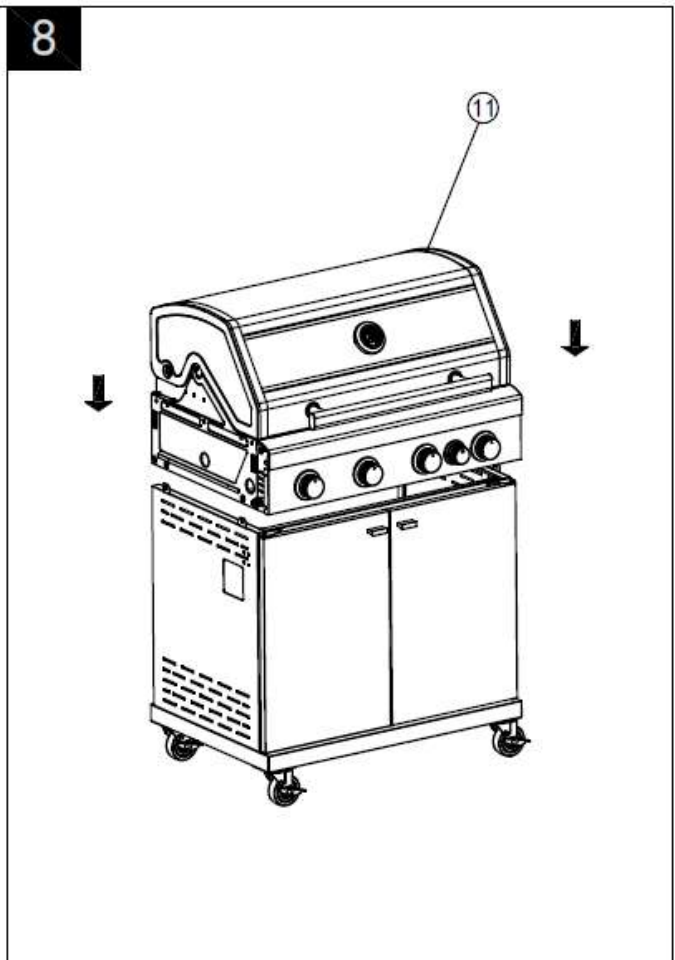
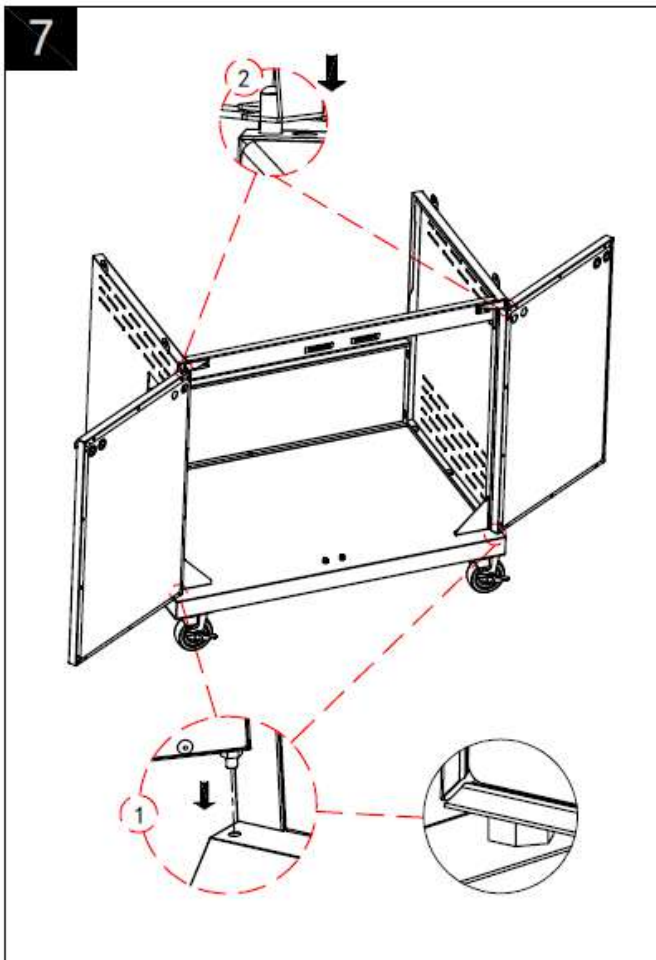
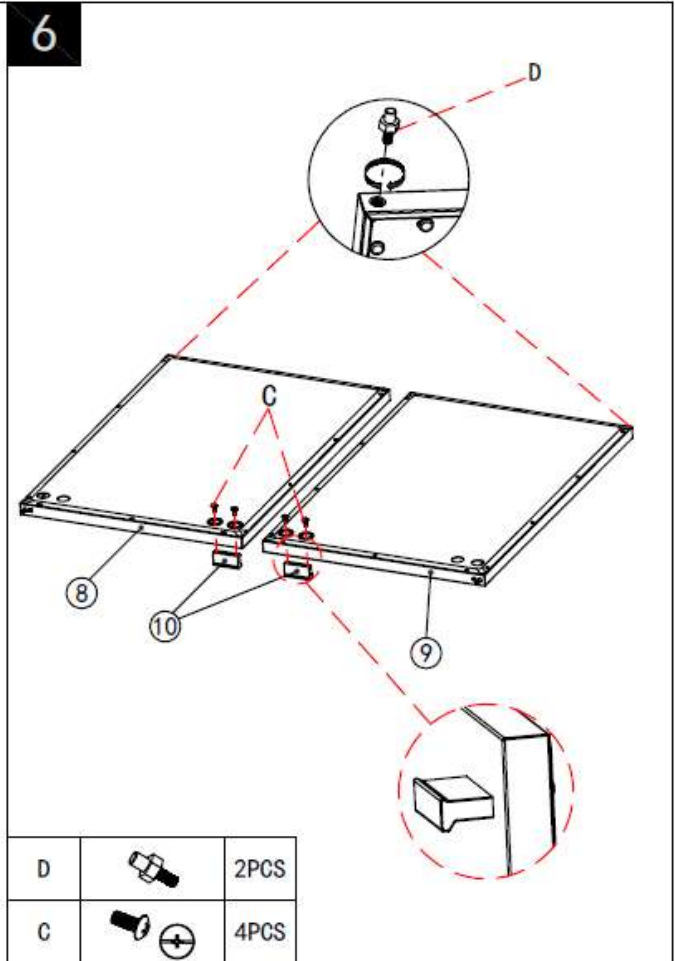
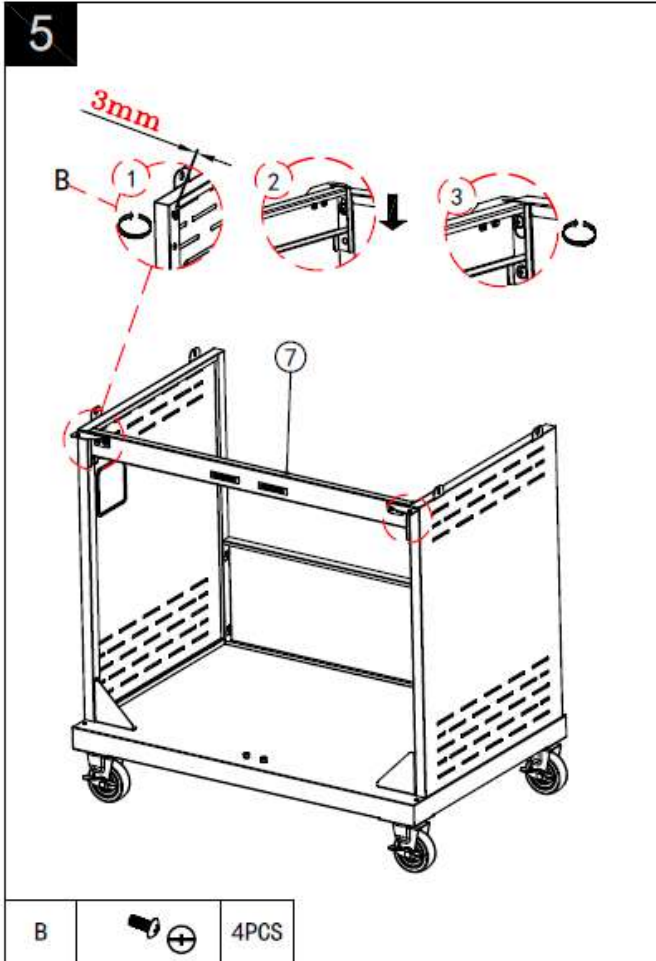
A  6PCS

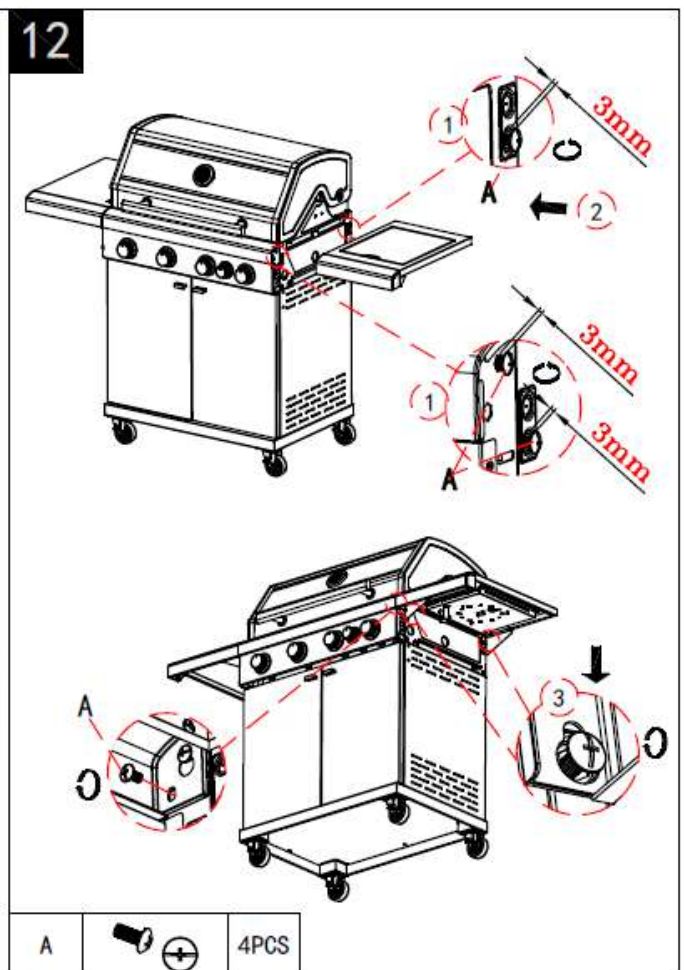
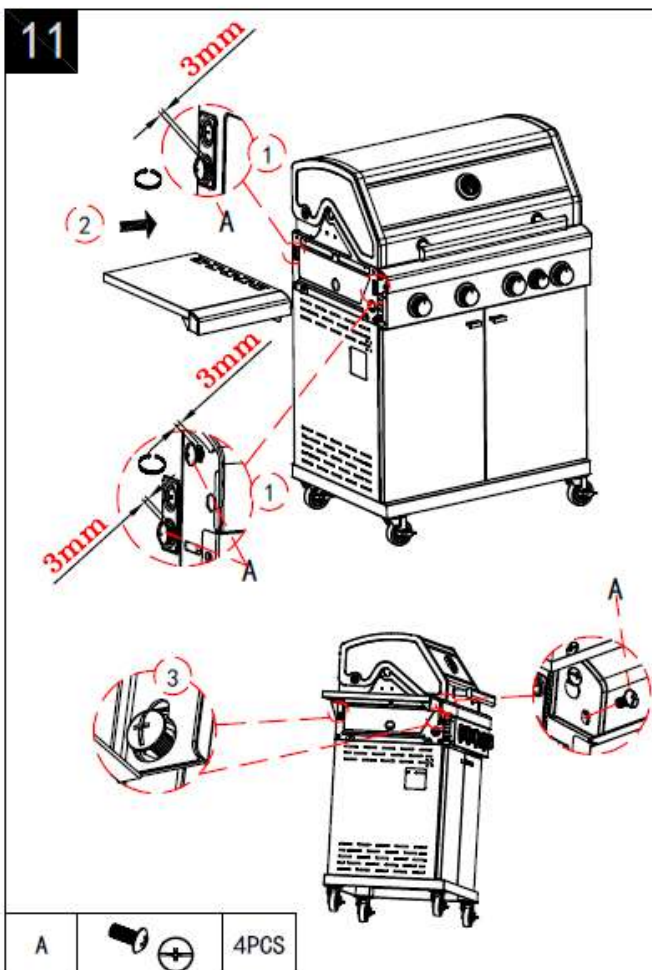
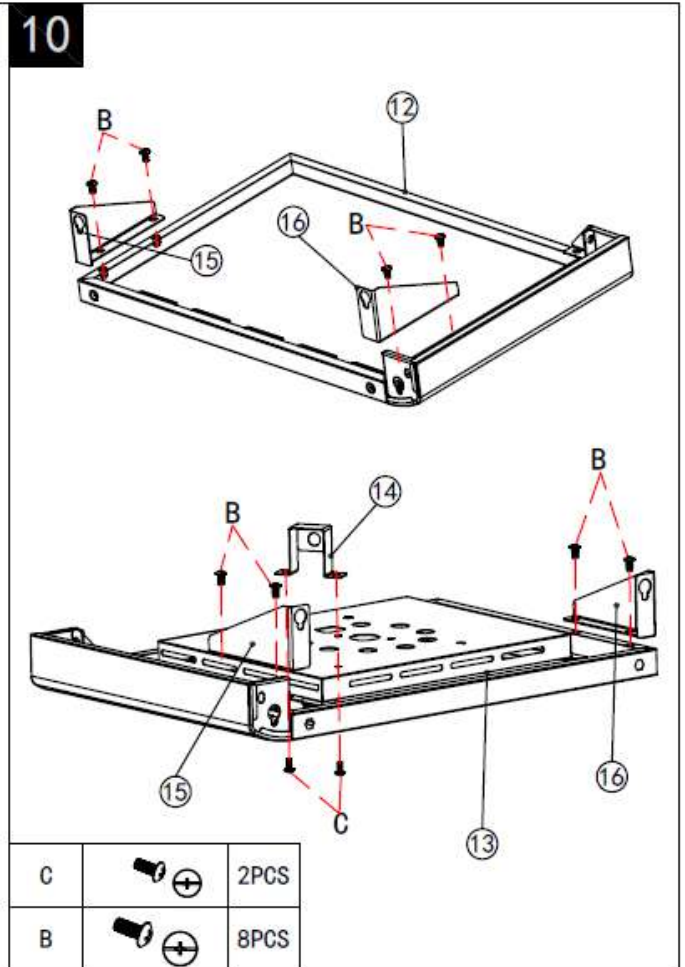
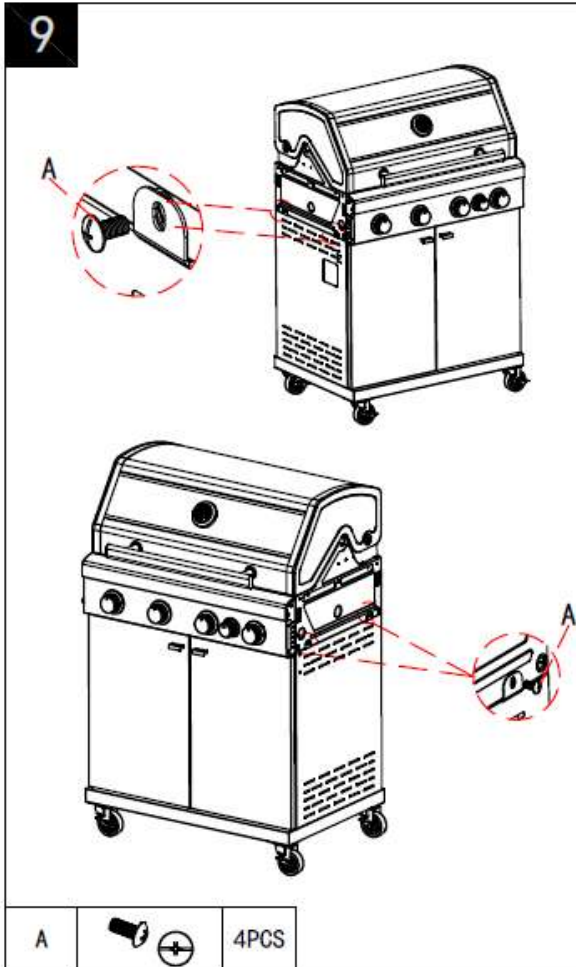


B  5PCS



B  8PCS



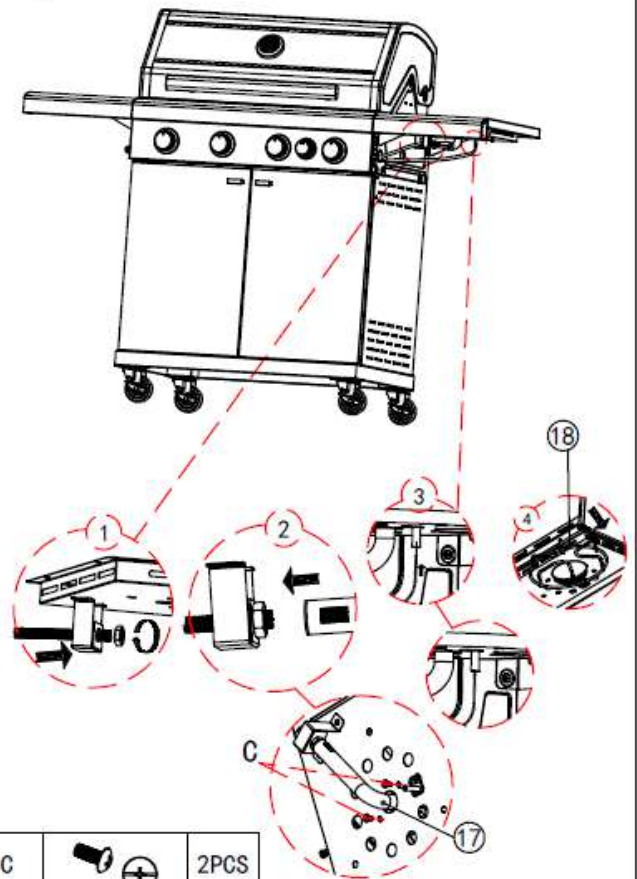


13



A  6PCS

14

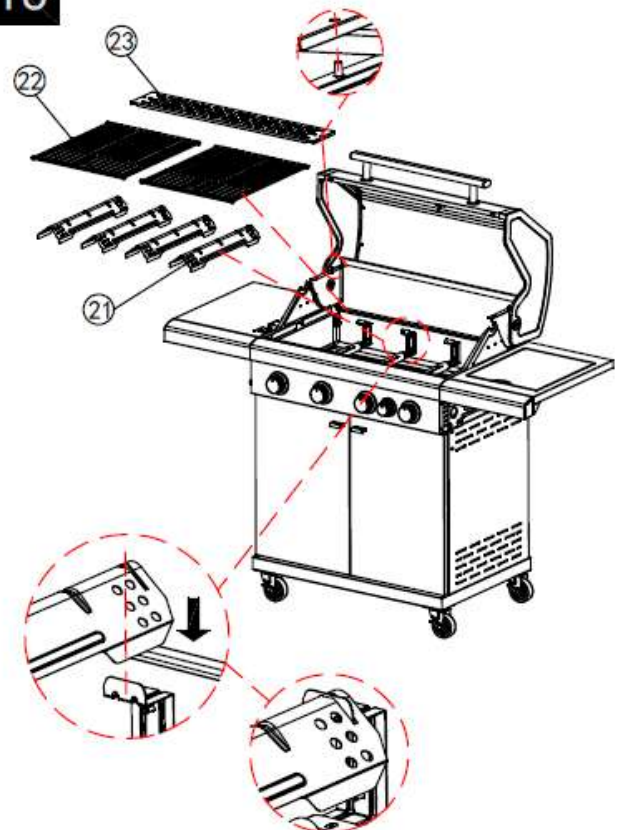


C  2PCS

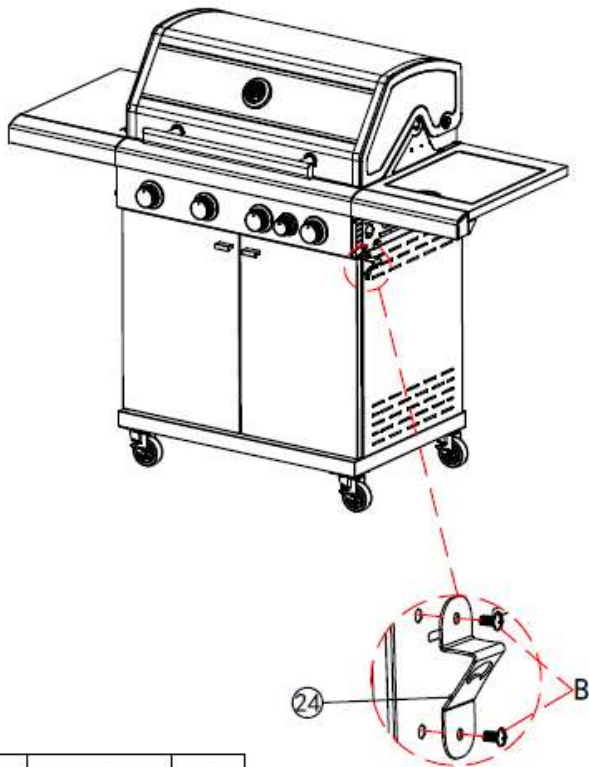
15



16

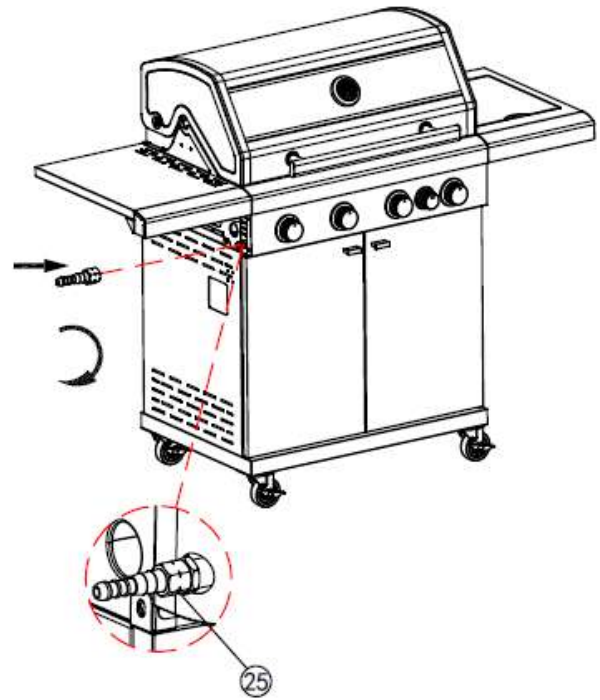


17



B		2PCS
---	---	------

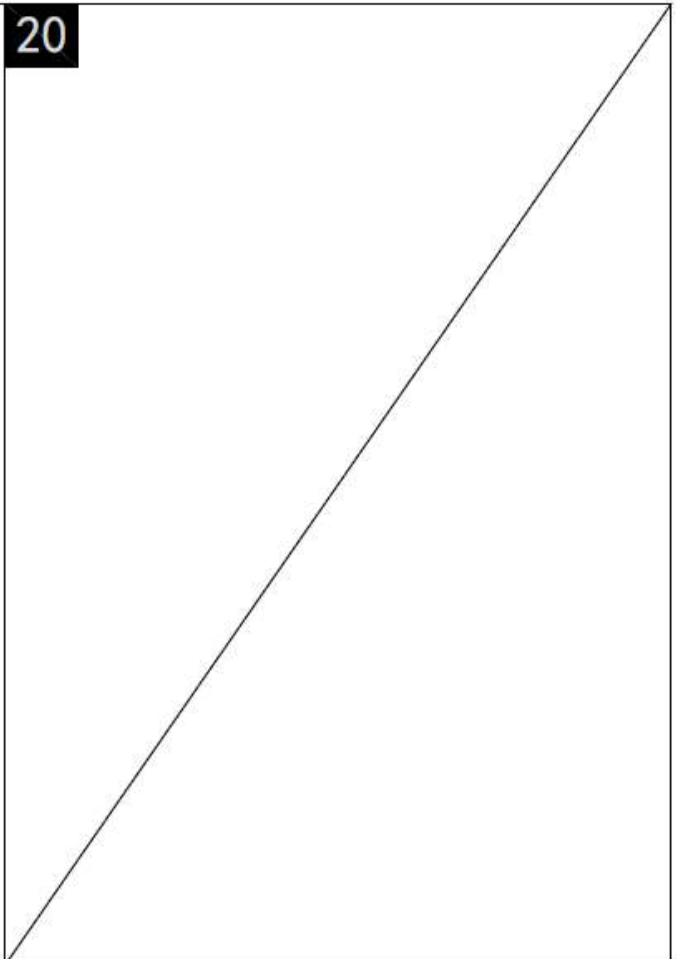
18



19



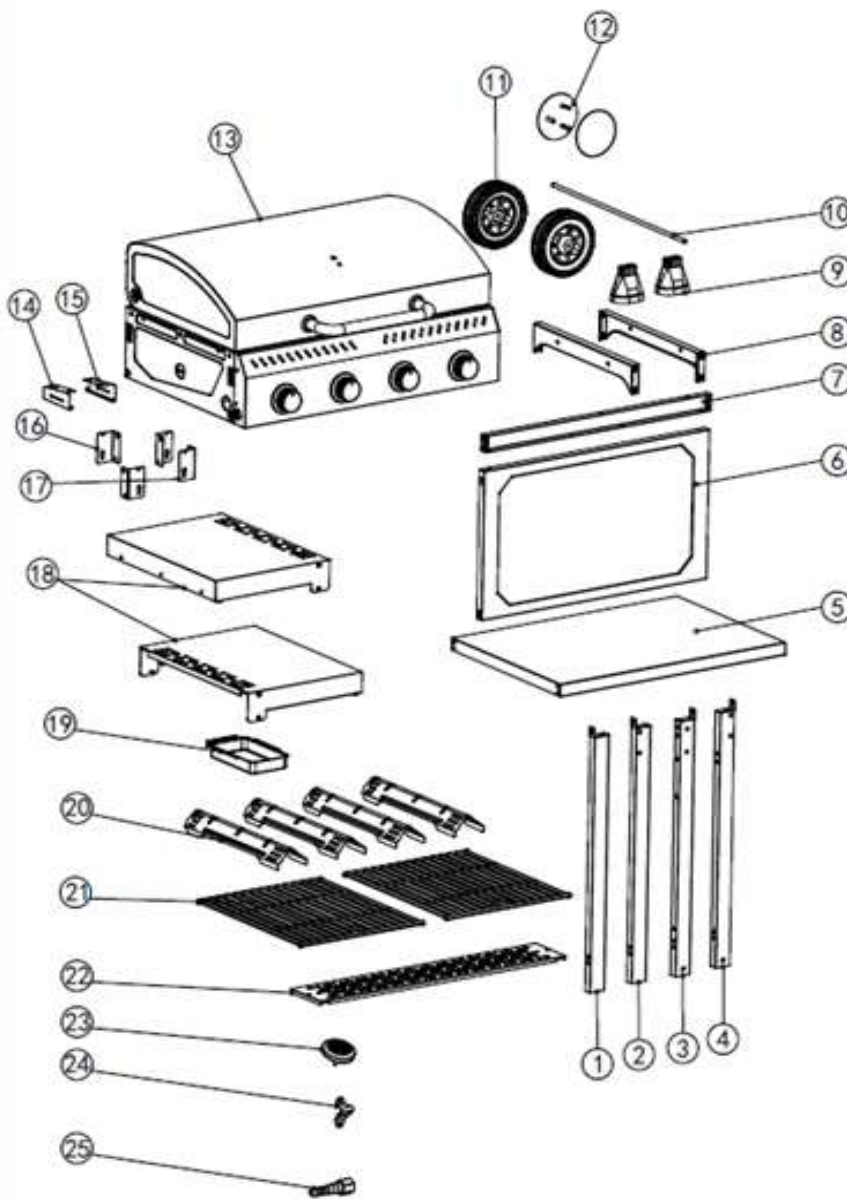
20



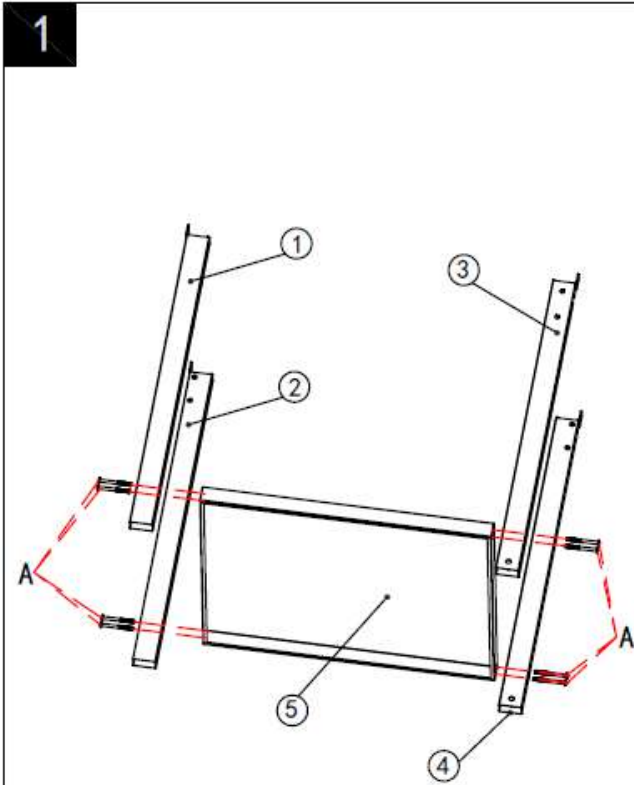




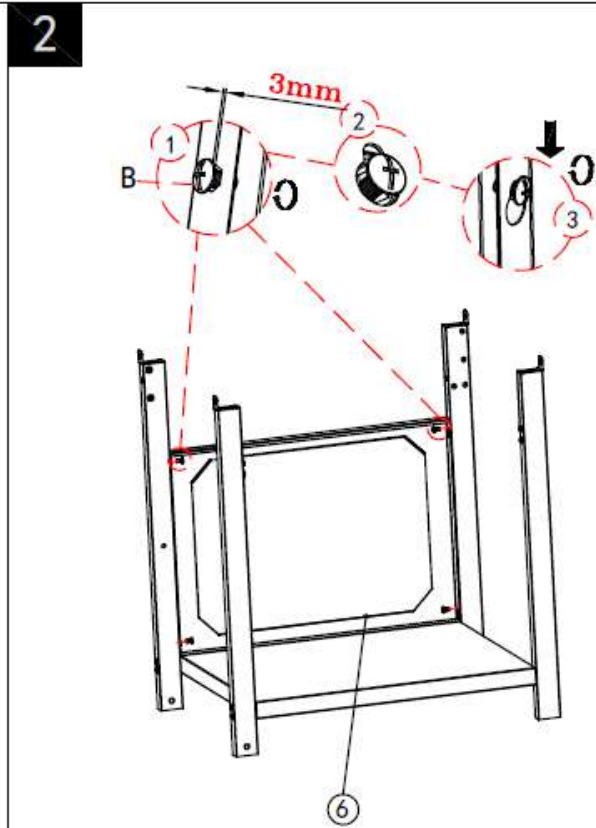
КОМПЛЕКТАЦИЯ:



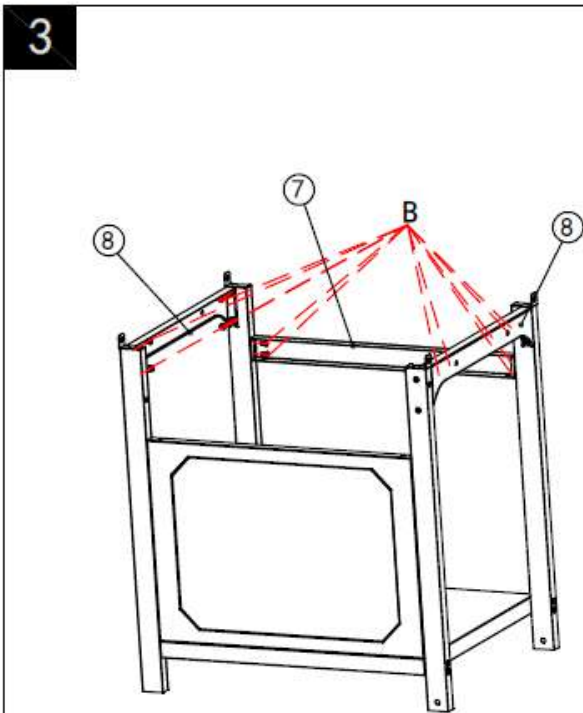
① *1 (LF)	② *1 (LB)	③ *1 (RF)
④ *1 (RB)	⑤ *1	⑥ *1
⑦ *1	⑧ *2	⑨ *2
⑩ *1	⑪ *2	⑫ *2
⑬ *1	⑭ *1 (L)	⑮ *1 (R)
⑯ *2 (L)	⑰ *2 (R)	⑱ *2
⑲ *1	⑳ *4	㉑ *2
㉒ *1	㉓ *1	㉔ *1
㉕ *1		
A M5-55*8	B M5-12*20	C *2
D *2	E M6-12*14	F *4
G M4-8*6		



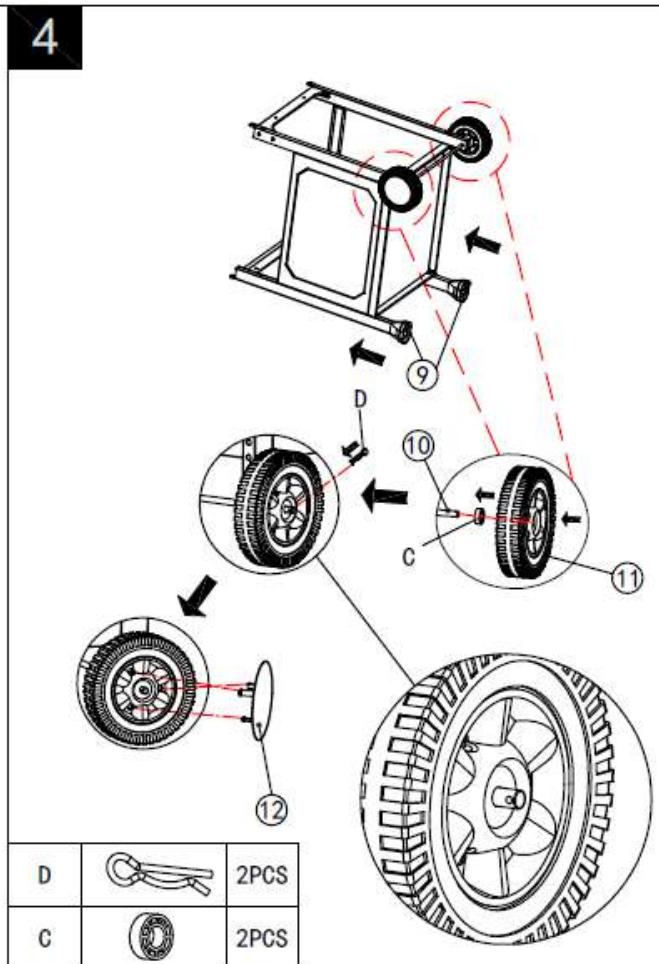
A		8PCS
---	--	------



B		4PCS
---	--	------

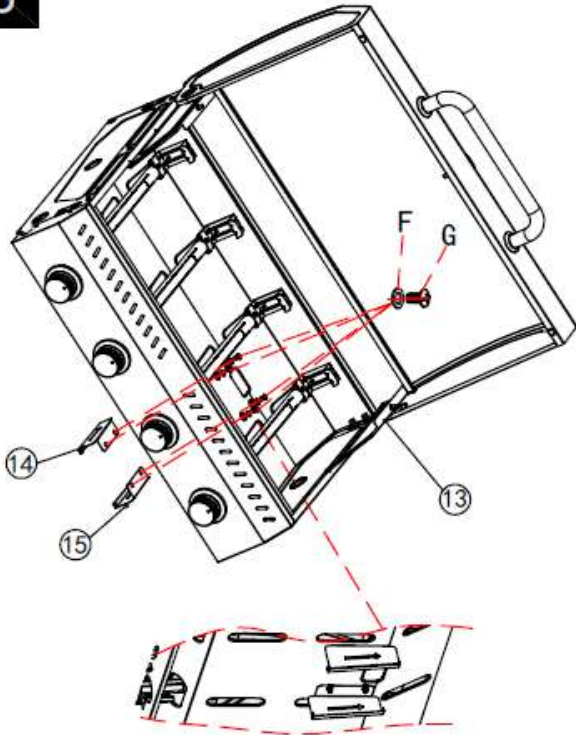




B		12PCS
---	--	-------



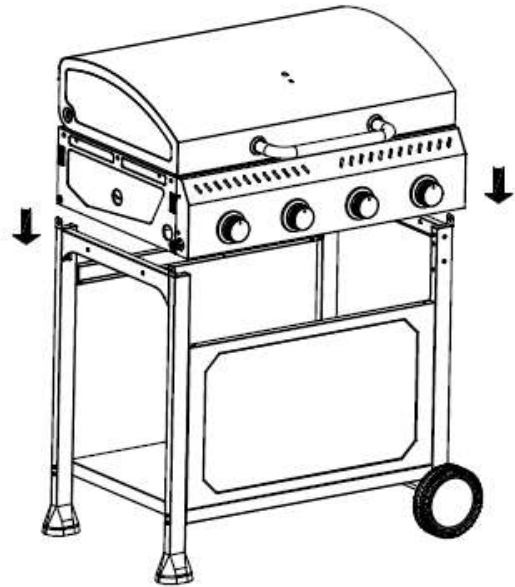
D		2PCS
C		2PCS

5

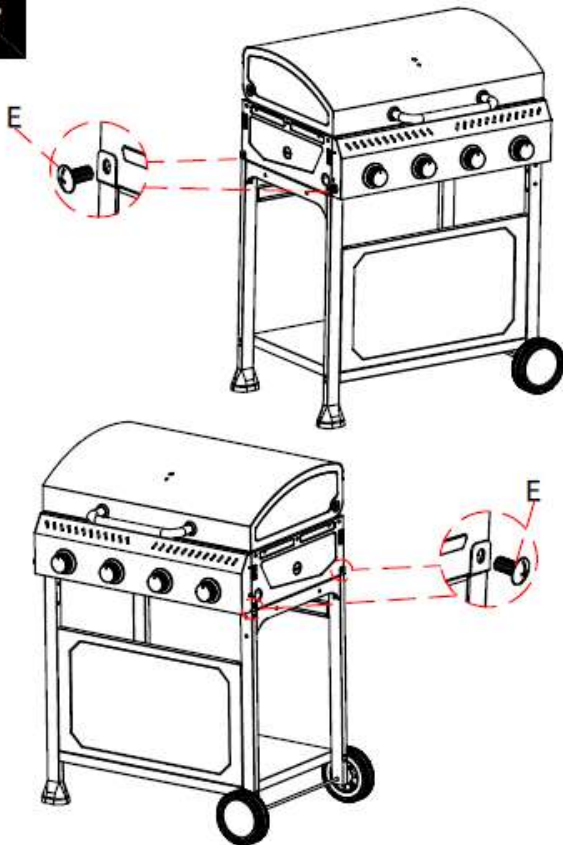


F		4PCS
G		4PCS

6

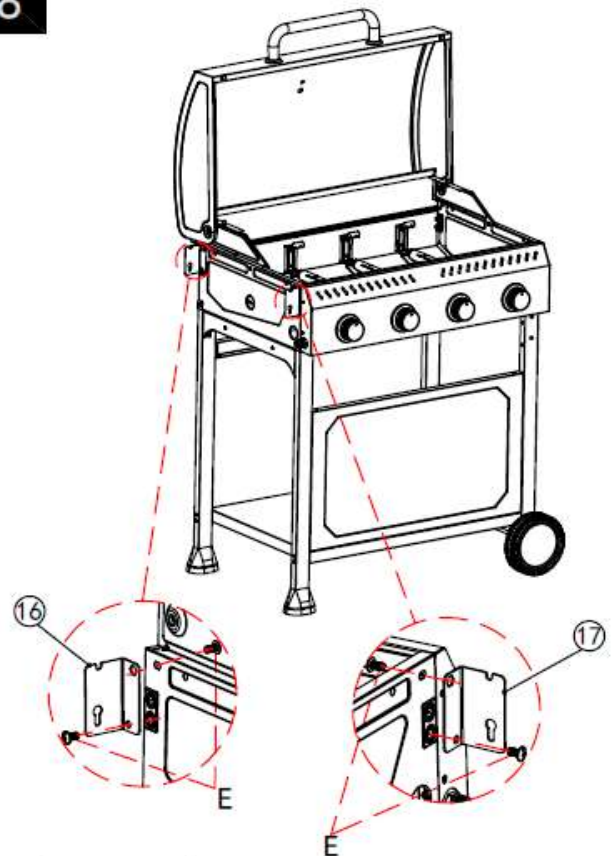



7

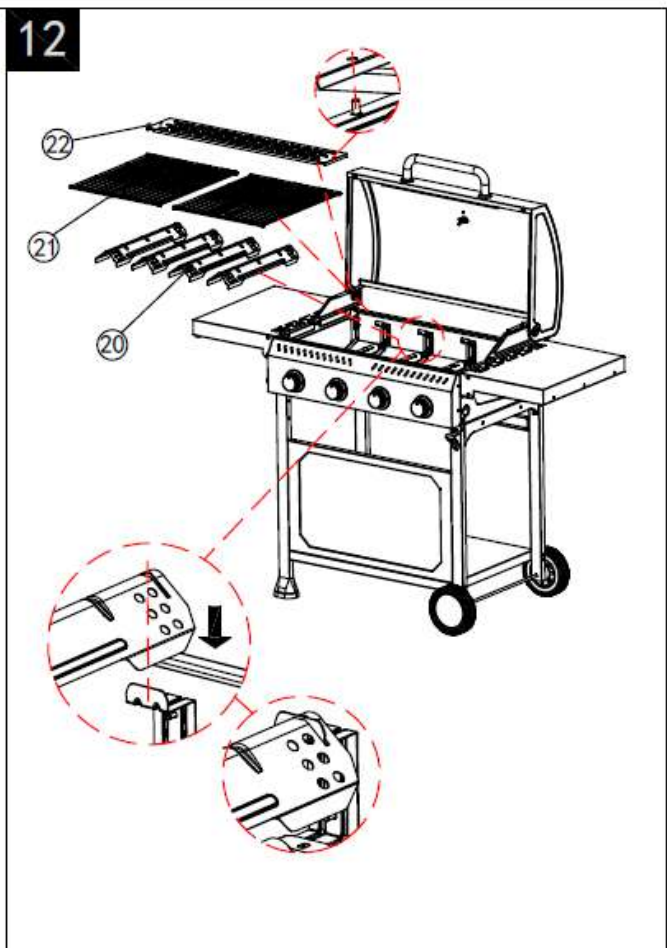
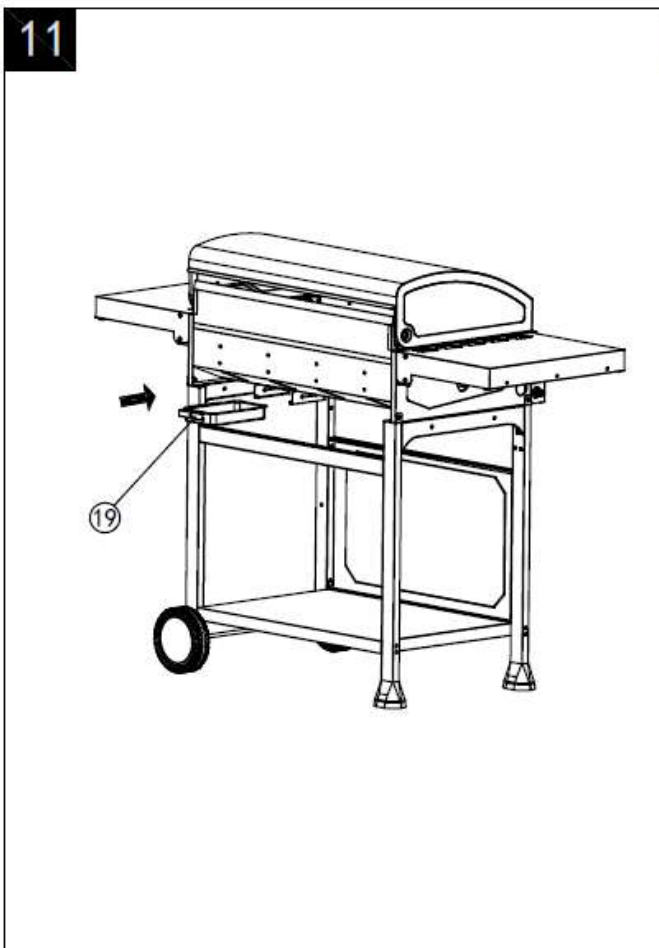
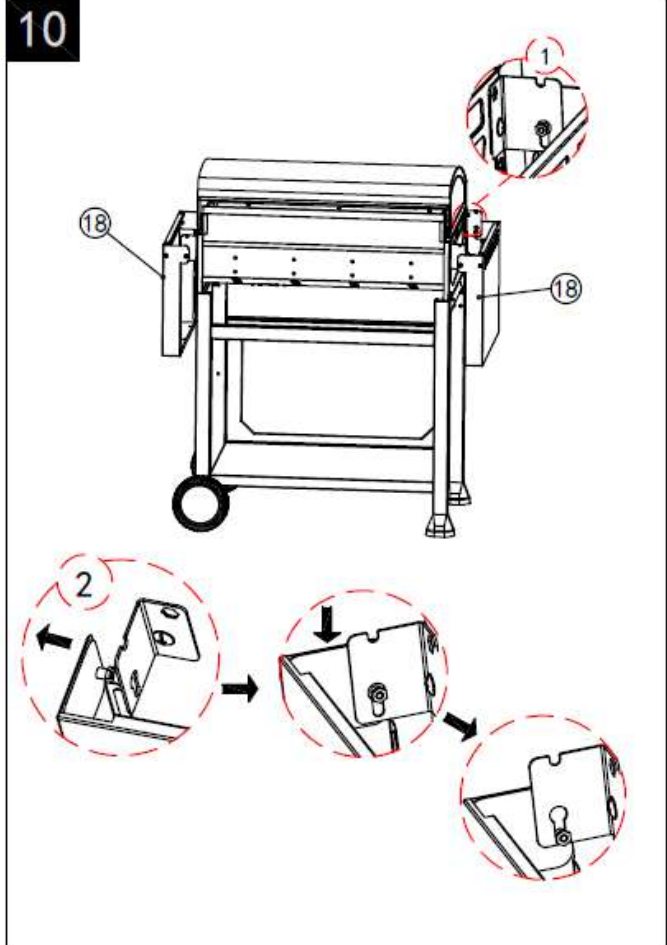
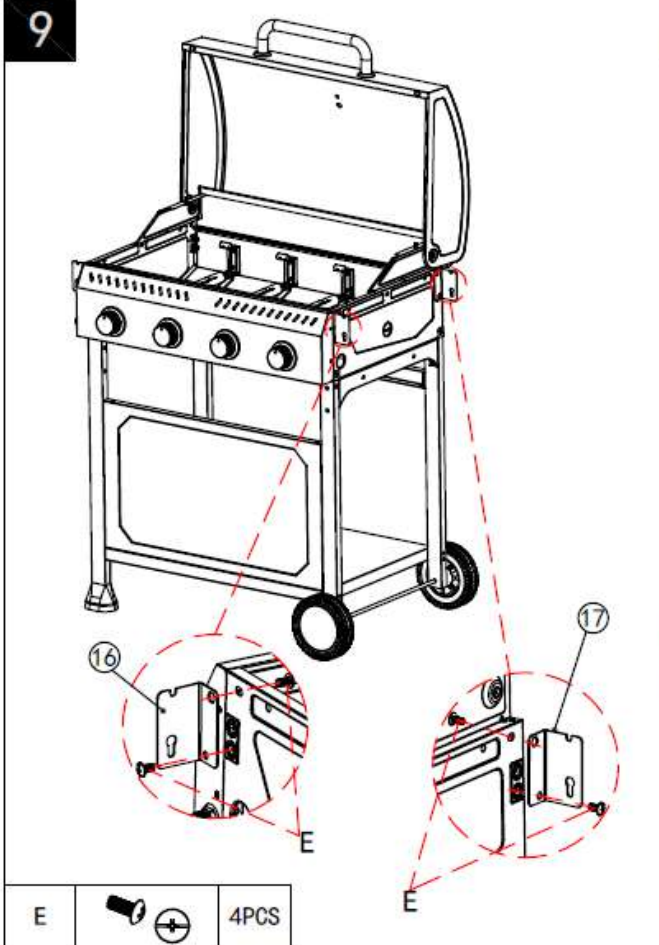


E		4PCS
---	---	------

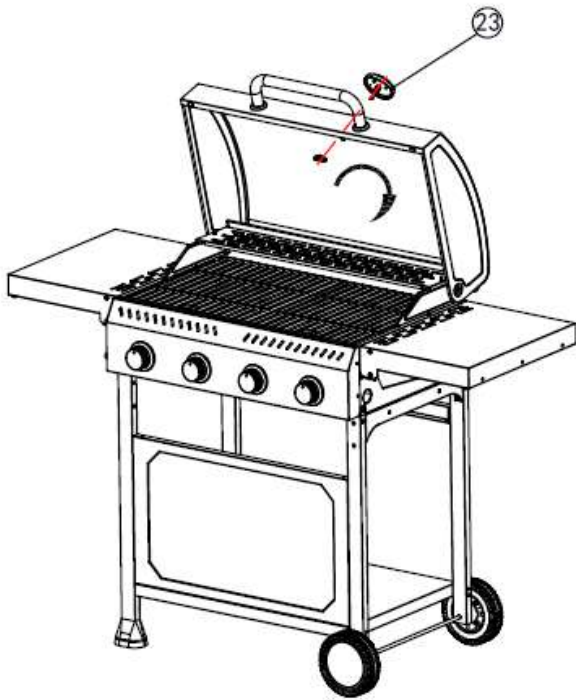
8



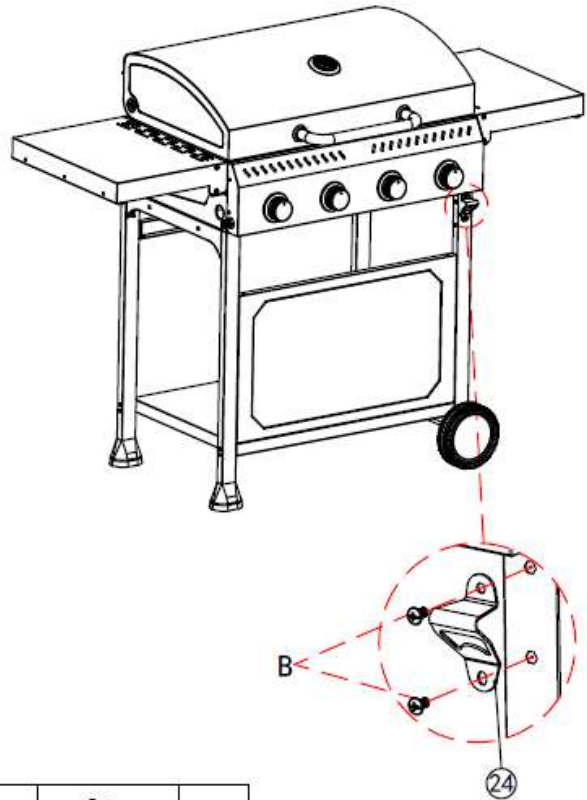
E		4PCS
---	---	------



13

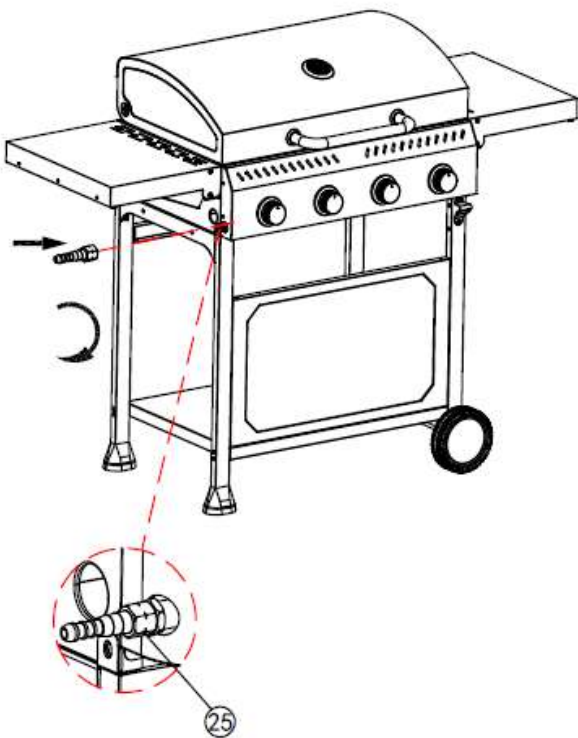


14

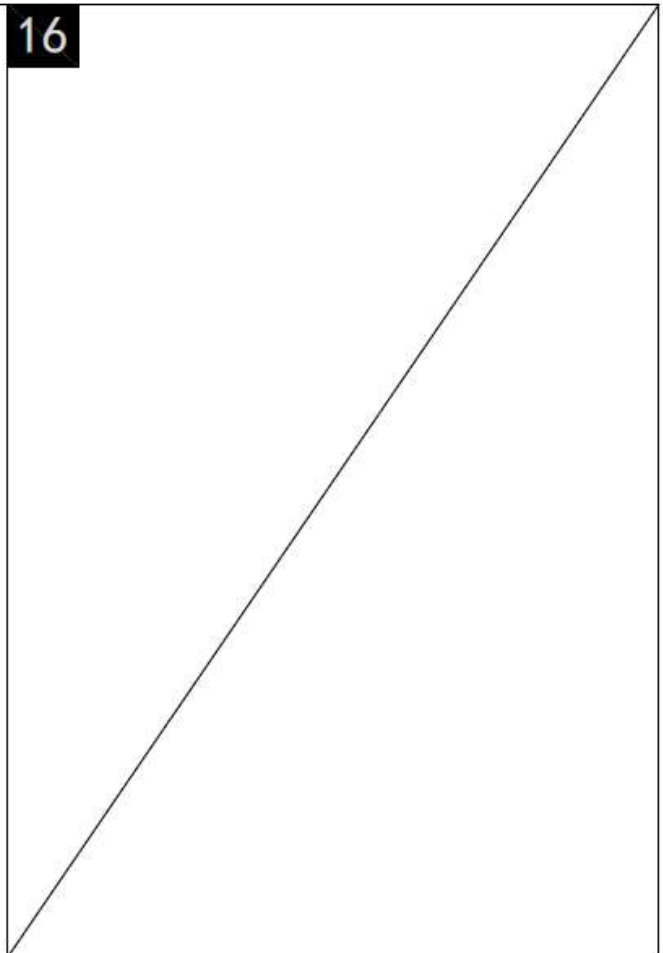


B  2PCS

15

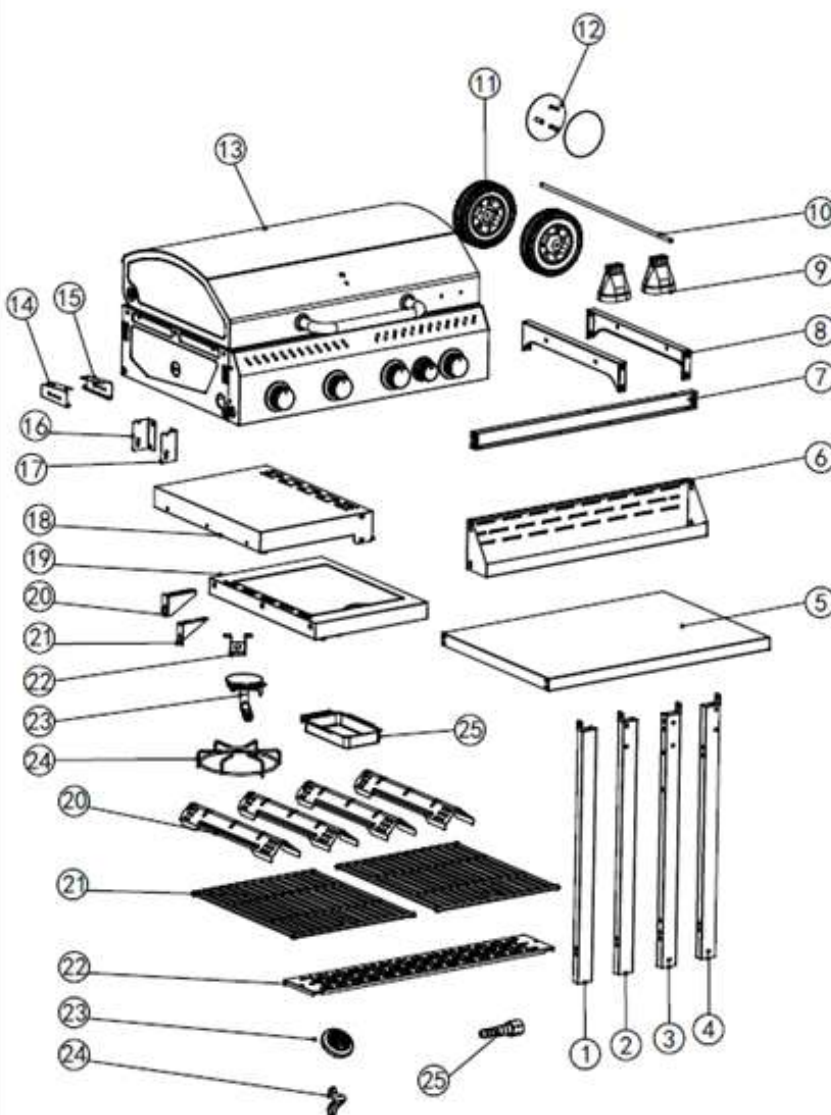


16





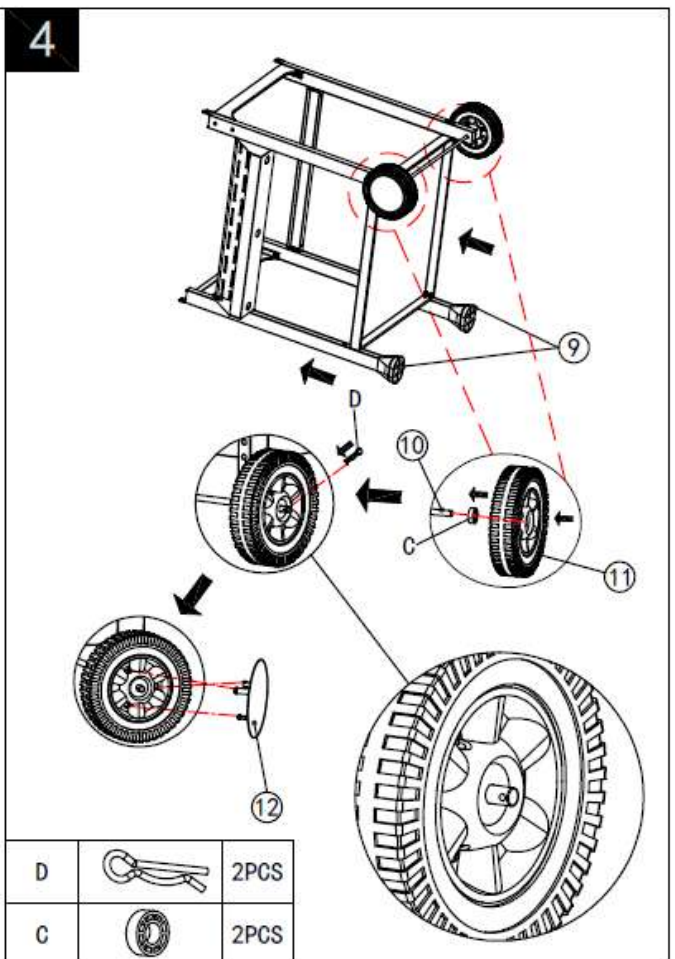
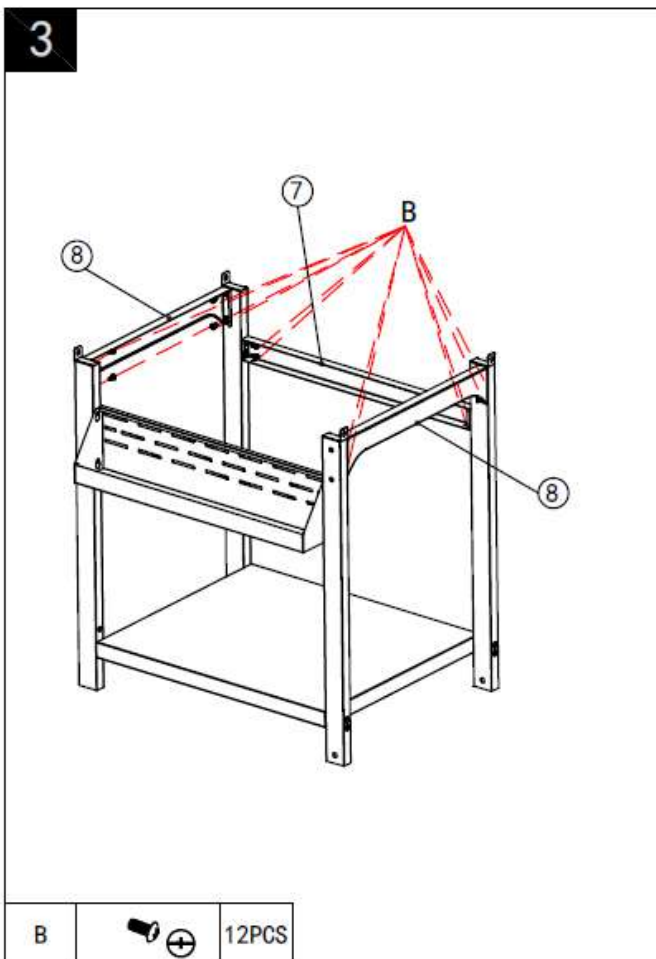
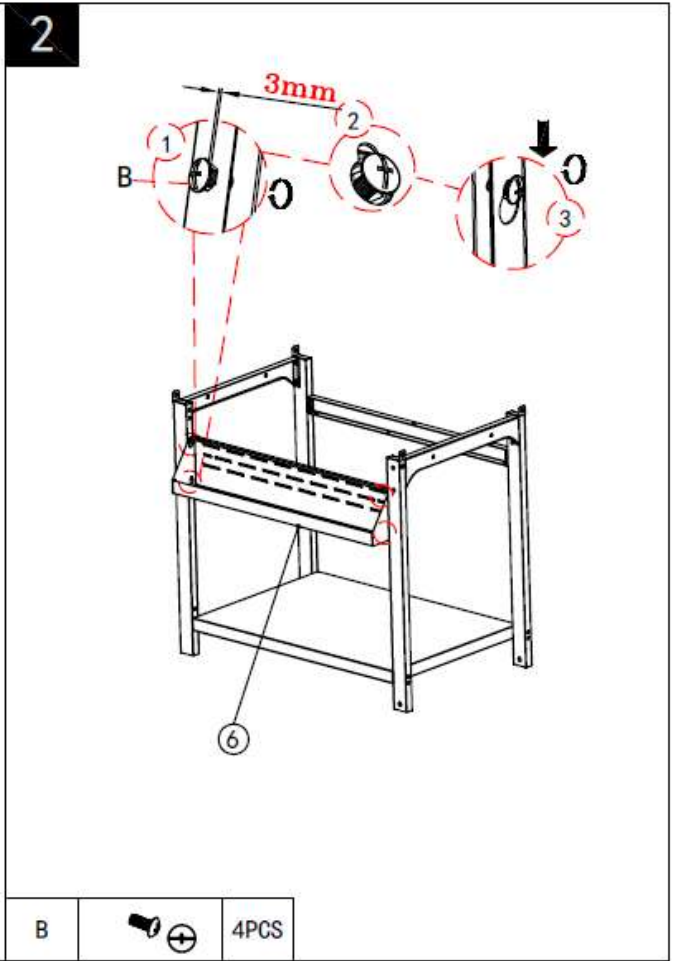
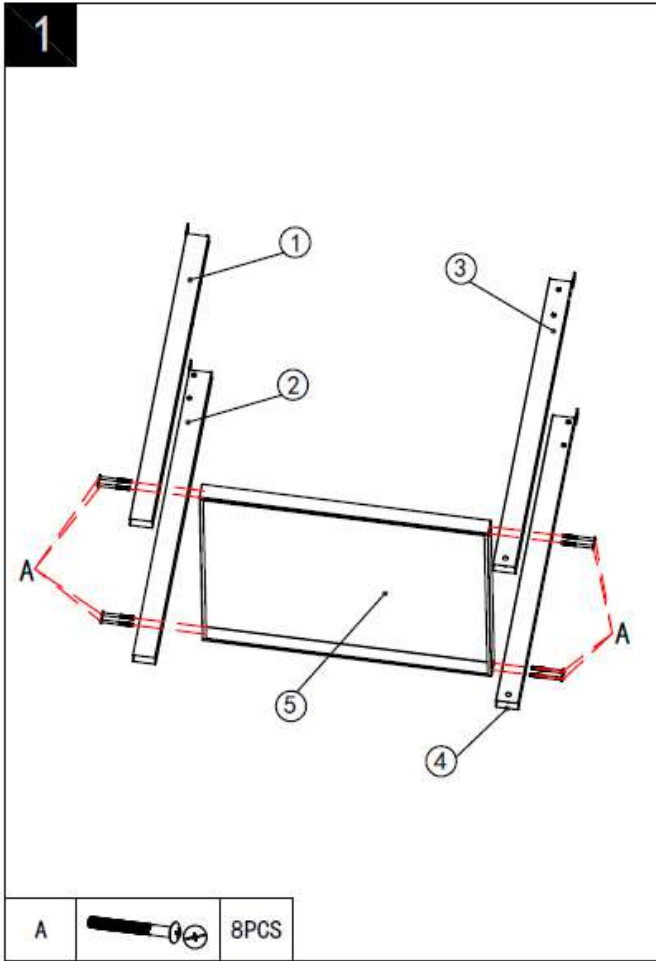
КОМПЛЕКТАЦИЯ:



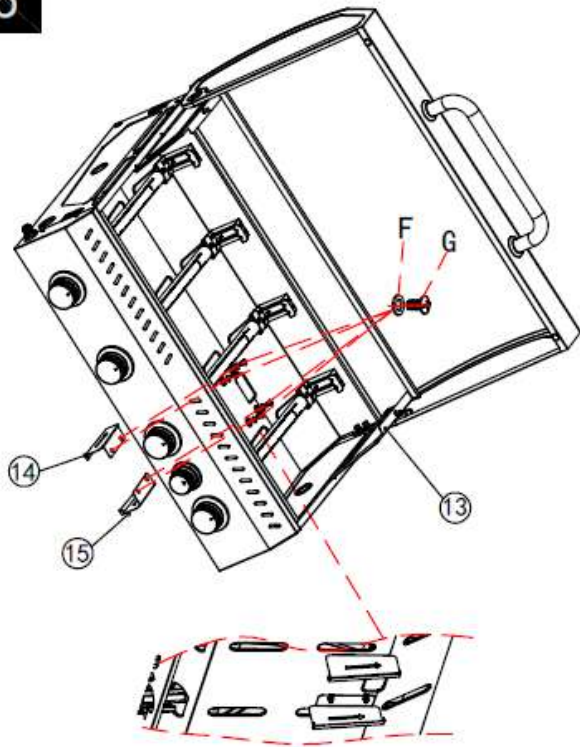
① *1 (LF)	② *1 (LB)	③ *1 (RF)
④ *1 (RB)	⑤ *1	⑥ *1
⑦ *1	⑧ *2	⑨ *2
⑩ *1	⑪ *2	⑫ *2
⑬ *1	⑭ *1 (L)	⑮ *1 (R)
⑯ *1 (L)	⑰ *1 (R)	⑱ *1
⑲ *1	⑳ *1 (L)	㉑ *1 (R)
㉒ *1	㉓ *1	㉔ *1
㉕ *1	㉖ *4	㉗ *2
㉘ *1	㉙ *1	㉚ *1

A M5-55*8	B M5-12*24	C *2	D *2
E M6-12*15	F *4	G M4-6*10	

⑳ *1		

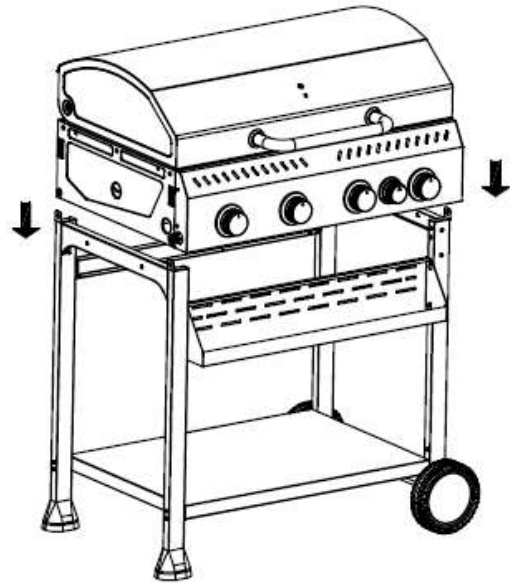


5

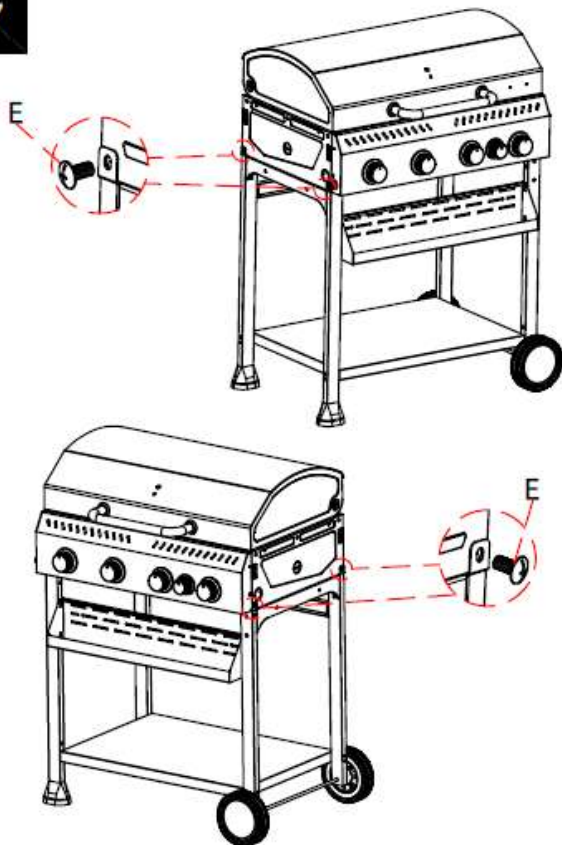


F		4PCS
G		4PCS

6

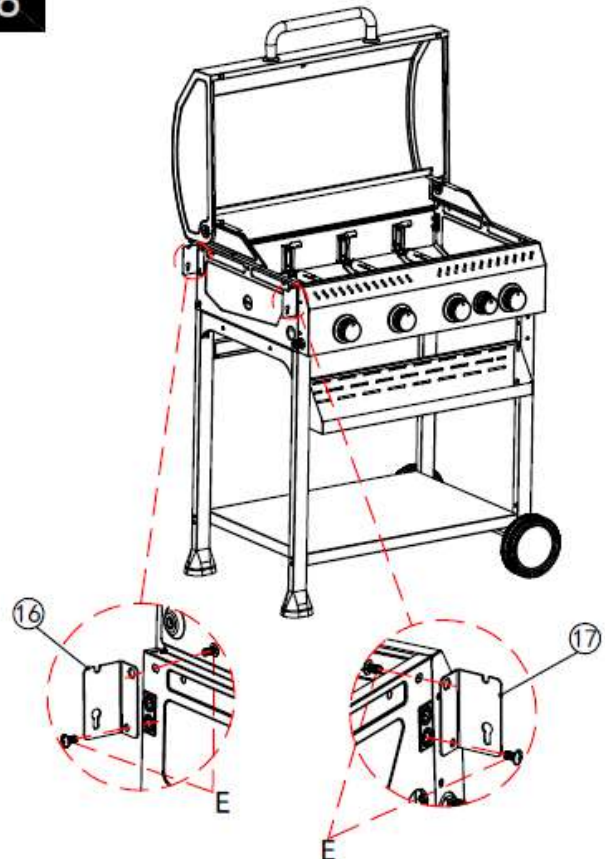


7



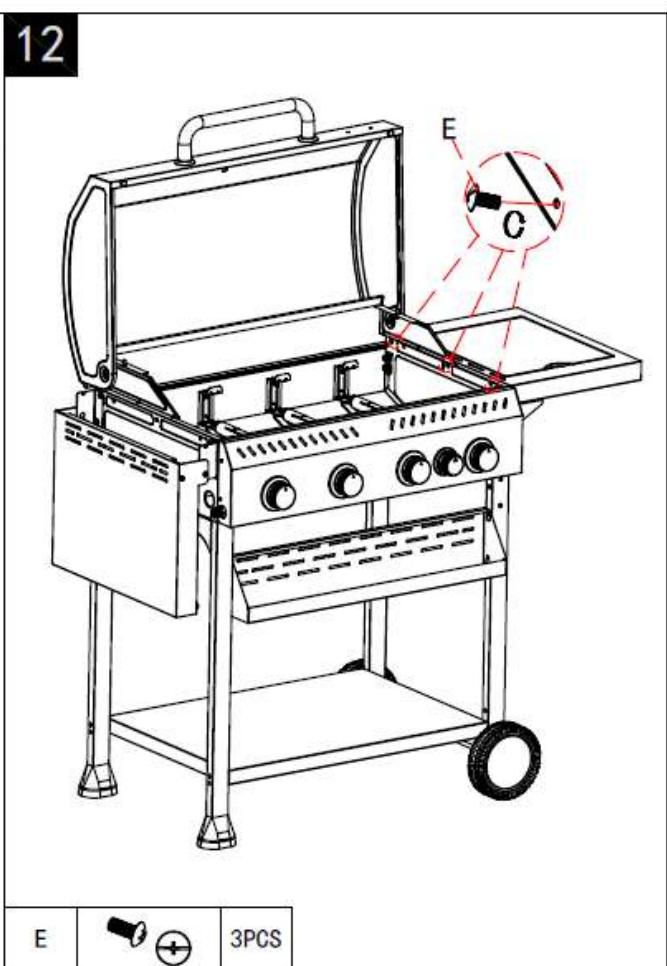
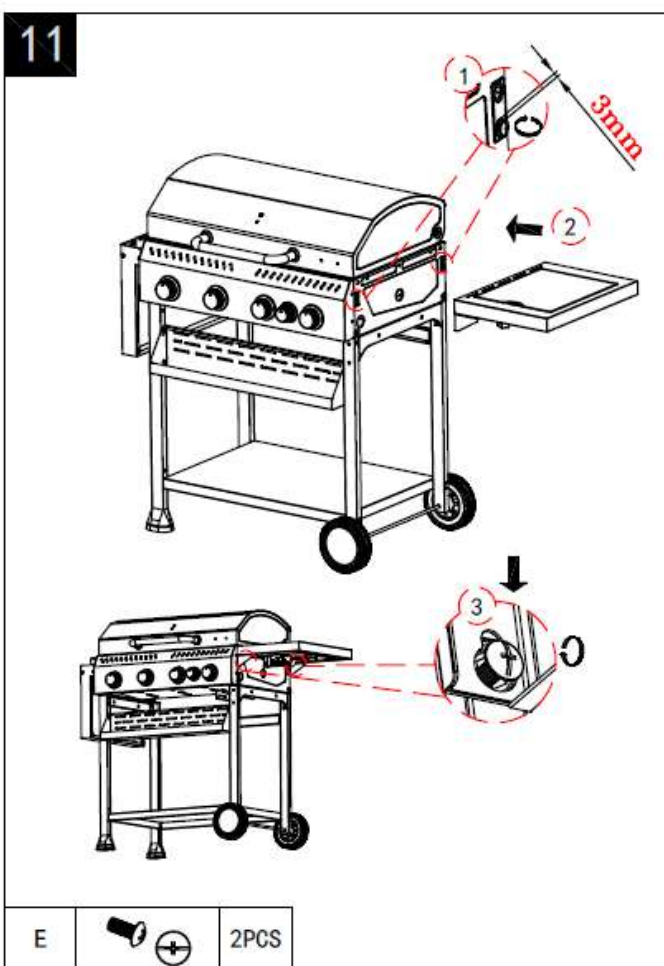
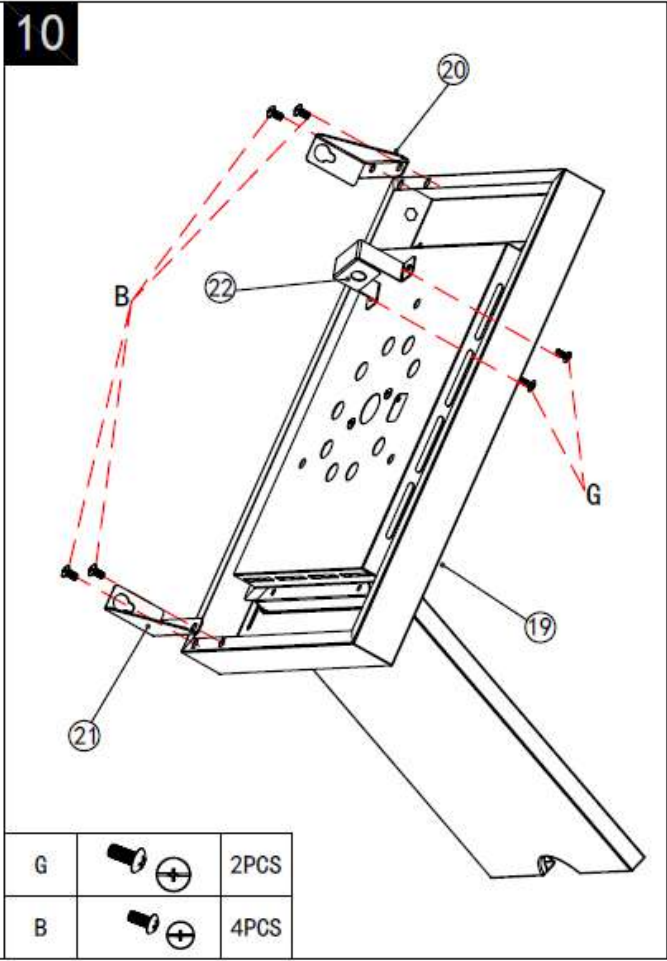
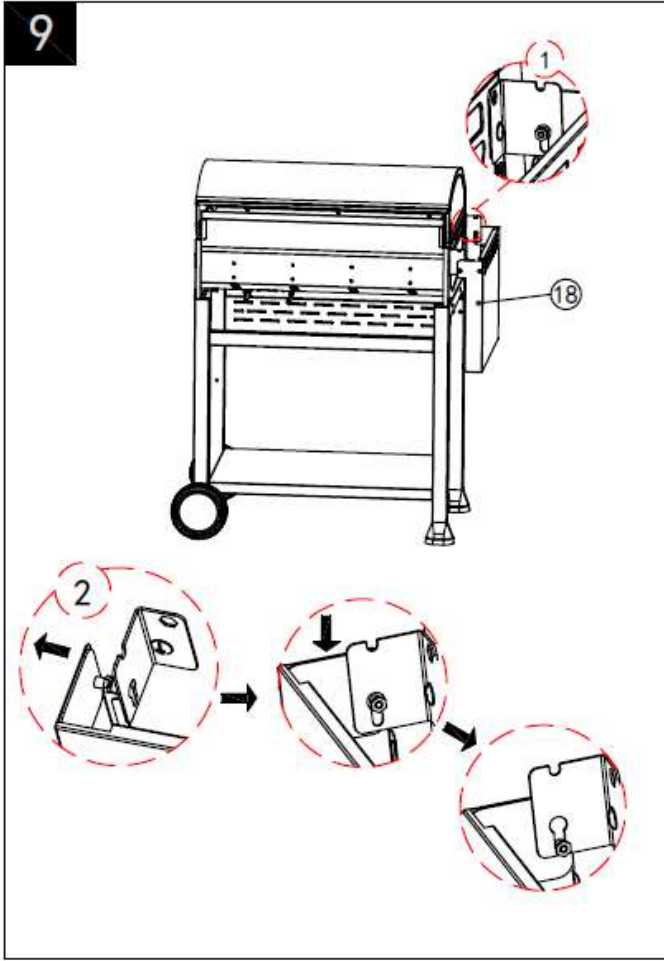
E		4PCS
---	--	------

8

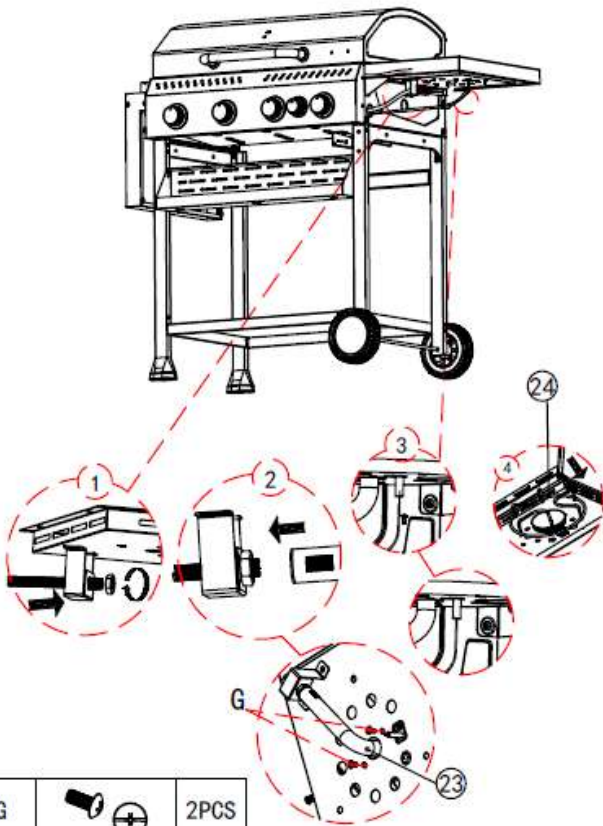


E		4PCS
---	--	------

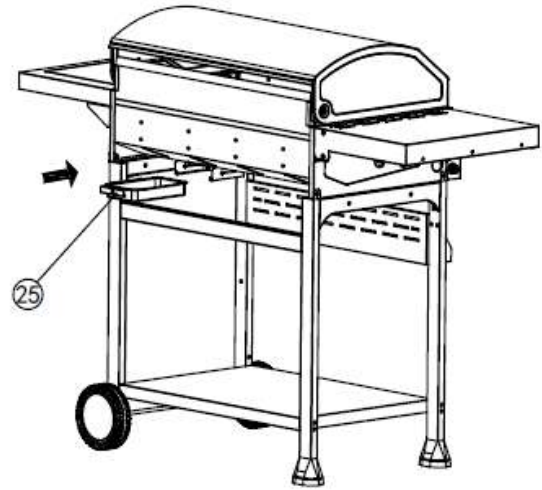




13



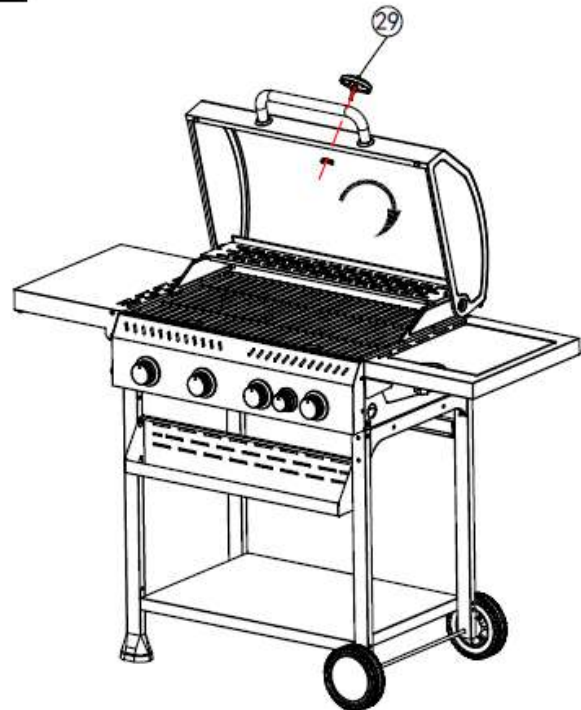
14



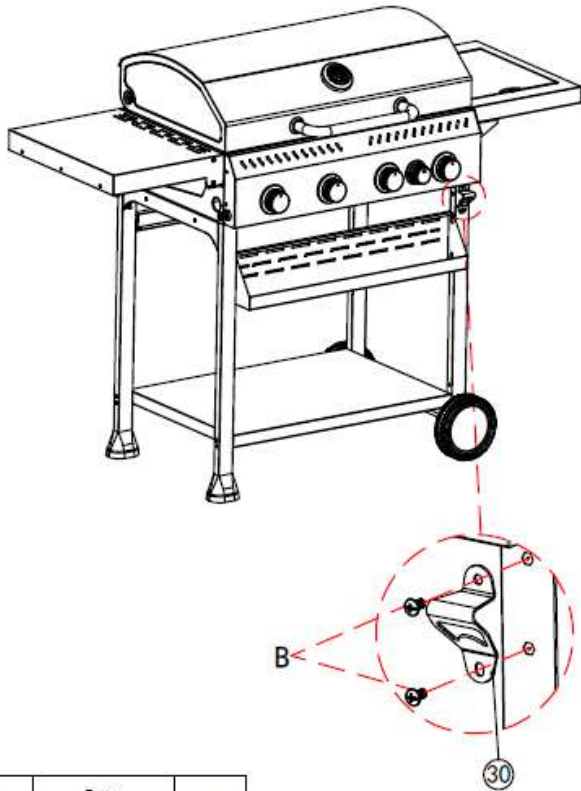
15



16

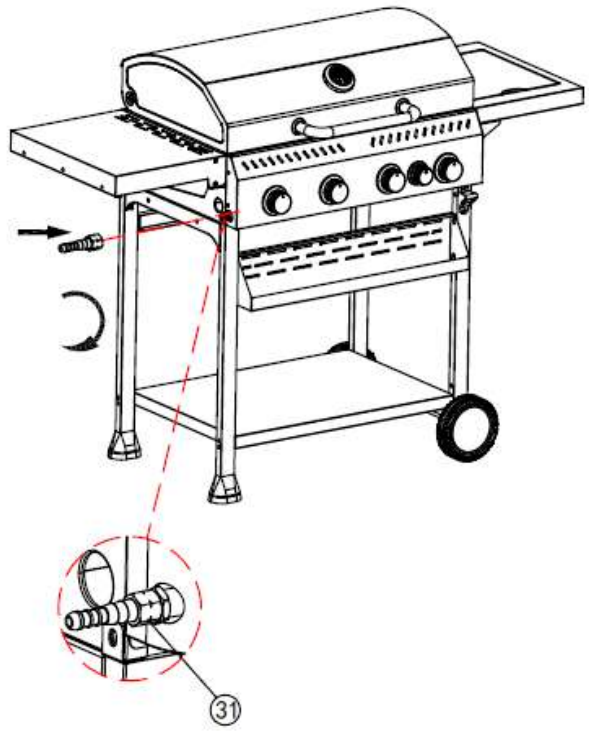


17

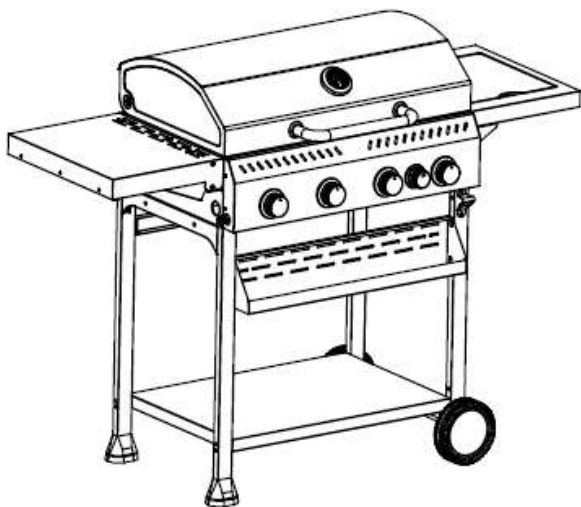


B		2PCS
---	---	------

18



19



20

